

Braseiro móvel

MANUAL DO USUÁRIO



PRODUTO FELESA

PARABÉNS

Você acaba de adquirir um produto FELESA
que reúne qualidade, praticidade e
economia, proporcionando mais conforto à
sua vida.

Agradecemos a preferência e desejamos
excelentes churrascos e grelhados

MANUAL DE INSTRUÇÕES



SAC : (54) 3453 – 2970
www.felesa.com.br

1) AVISOS GERAIS

- ✓ Antes de utilizar, manusear ou instalar seu produto FELESA, leia atentamente as orientações contidas neste Manual.
- ✓ É proibida a instalação deste aparelho ao ar livre. Este produto deverá ser instalado em local protegido de intempéries.
- ✓ A FELESA não autoriza que seus produtos sejam manuseados por crianças, cabendo aos pais ou responsáveis o dever de mantê-las afastadas quando em funcionamento, zelando pela sua segurança e integridade física dos menores.
- ✓ Este produto funciona em temperaturas elevadas, portanto, partes acessíveis do mesmo estarão quentes durante o seu funcionamento. Cuidados devem ser tomados para evitar o contato com as superfícies quentes e consequentes riscos de queimaduras.
- ✓ Este aparelho não se destina à utilização por pessoas (inclusive crianças) com capacidades físicas, sensoriais ou mentais reduzidas, ou por pessoas com falta de experiência e conhecimento, a menos que tenham recebido instruções referentes à utilização do aparelho ou estejam sob a supervisão de uma pessoa responsável pela sua segurança.
- ✓ Os invólucros plásticos e outros materiais da embalagem do produto deverão ficar longe do alcance de crianças e animais, afim de evitar riscos de sufocamento ao brincar ou manusear tais resíduos.
- ✓ A empresa FELESA Indústria Metalúrgica Ltda não assume qualquer responsabilidade por ações que venham a resultar em danos por uso inadequado, se estas providências não forem observadas.
- ✓

2) CARACTERÍSTICAS TÉCNICAS

Temperatura de trabalho

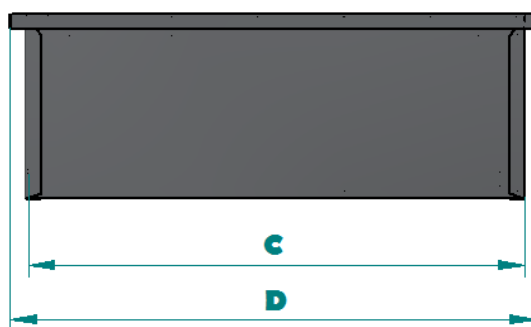
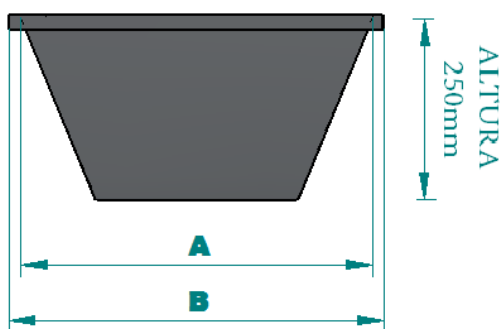
Temperatura Média Externa

Temperatura no fundo: 90°
Temperatura na lateral: 120°

MANUAL DE INSTRUÇÕES



SAC : (54) 3453 – 2970
www.felesa.com.br



Medidas do braseiro

Medidas	600	700	800
A	468	468	468
B	500	500	500
C	568	668	768
D	600	700	800

Medidas em milímetros.

O mesmo caracteriza-se com área útil de:

600: 400x500

700: 400x600

800: 400x700

3) INSTALAÇÃO DO PRODUTO

Deve-se instalar sobre superfícies firmes, planas e niveladas, de preferência sobre alvenaria, pedra ou revestimento cerâmico, em locais com ventilação permanente e circulação de ar, pois o mesmo gera fumaça e

MANUAL DE INSTRUÇÕES

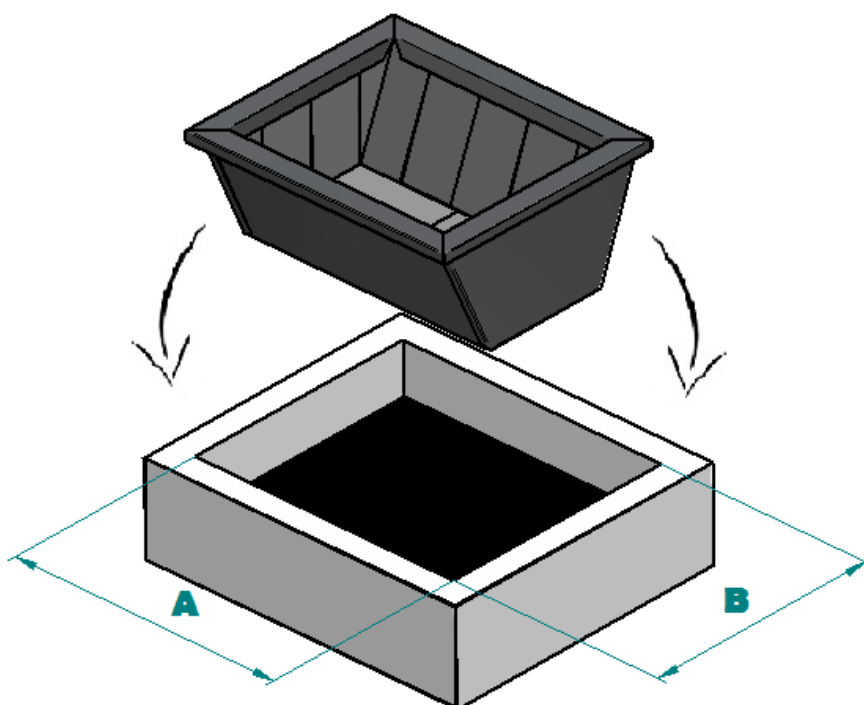


SAC : (54) 3453 – 2970
www.felesa.com.br

distante de locais úmidos, evitando com estas precauções acidentes e o mau funcionamento.

Não instalar sobre toalhas, papéis, madeiras, papelões, plásticos ou outros materiais que possam sofrer deformações com o calor ou entrarem em combustão.

Medidas para encaixe do braseiro no nicho.



Modelo	A	B
600	575 a 585	480 a 485
700	675 a 685	480 a 485
800	775 a 785	480 a 485

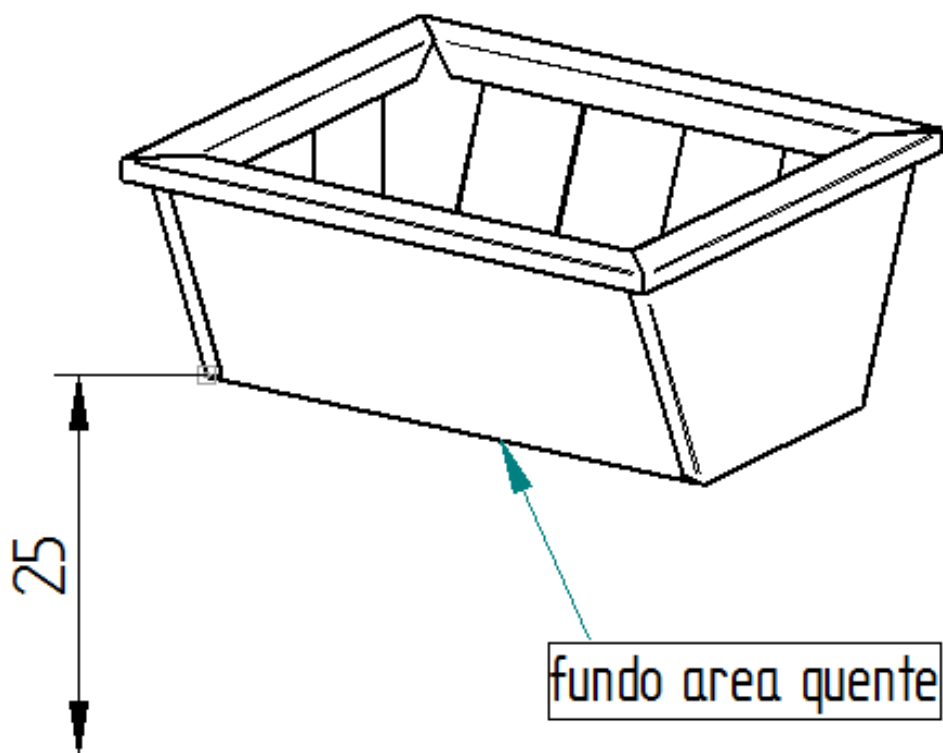
*Medida em milímetros

MANUAL DE INSTRUÇÕES



SAC : (54) 3453 – 2970
www.felesa.com.br

Como descrito nas características técnicas do produto, o fundo e suas laterais estarão em uma temperatura muito elevada, se o usuário do produto encostar-se ao fundo do mesmo sofrera queimaduras que poderão ser graves, é por tanto obrigatório verificar se há algo perto do fundo ou das laterais quando for utilizar o produto e nunca instalar o mesmo menos que 250mm de qualquer superfície frágil a temperatura conforme demonstrado na figura da sequencia.



MANUAL DE INSTRUÇÕES



SAC : (54) 3453 – 2970
www.felesa.com.br

4) INSTRUÇÕES PARA LIMPEZA

- ✓ Para realizar a limpeza da churrasqueira devem-se observar os itens descritos a seguir.
- ✓ Aguardar que a churrasqueira esfrie para realizar a limpeza. As partes quentes podem causar queimaduras durante o seu manuseio.
- ✓ Utilize uma esponja macia ou pano úmido com sabão ou detergente doméstico para realizar a limpeza.
- ✓ Nunca utilize ácidos, produtos à base de cloro, como saponáceos, sodas, alvejantes ou ainda produtos abrasivos como esponja de aço ou objetos pontiagudos como facas, tesouras e outros para realizar a limpeza.
- ✓ Nunca jogue água em abundância dentro da churrasqueira, pois a mesma não é impermeável e poderá danificar seu móvel, ciente disso a Felesa não se responsabiliza por qualquer dano que o cliente possa causar ao seu próprio patrimônio.



Rua Victório Carraro, 570 – Pavilhão 1
Bairro Botafogo – Bento Gonçalves - RS
(54) 3453-2970

MANUAL DE INSTRUÇÕES



SAC : (54) 3453 – 2970
www.felesa.com.br