

MANUAL DE INSTRUÇÕES

HobbyGrill



felesa

ÍNDICE

PÁGINA


1) AVISOS GERAIS	02
2) ALERTAS DE SEGURANÇA	02
3) CARACTERÍSTICAS TÉCNICAS	04
4) INSTALAÇÃO DO PRODUTO	05
5) UTILIZAÇÃO DO PRODUTO	07
6) SUGESTÕES DE USO	08
7) INSTRUÇÕES PARA LIMPEZA	09
8) TERMO DE GARANTIA	09

1) AVISOS GERAIS

- Antes de utilizar, manusear ou instalar seu produto FELESA, leia atentamente as orientações contidas neste Manual de Instruções.
- É proibida a instalação deste aparelho ao ar livre. Este produto deverá ser instalado em local protegido de intempéries.
- Antes de ligar seu produto FELESA, verifique se o plugue e o cabo de alimentação elétrico estão em perfeitas condições. No caso de apresentarem defeitos ou danos, ele deverá ser substituído pelo fabricante, agente autorizado ou pessoa qualificada, a fim de evitar riscos.
- A FELESA não autoriza que seus produtos sejam manuseados por crianças, cabendo aos pais ou responsáveis o dever de mantê-las afastadas quando em funcionamento, zelando pela sua segurança e integridade física dos menores. Recomenda-se que mesmo o aparelho não estando em funcionamento, as crianças sejam vigiadas pelos responsáveis para assegurar que não estejam brincando com o aparelho, seus componentes ou seus acessórios.
- Antes de utilizar o braseiro a gás FELESA pela primeira vez, deixar os queimadores ligados por 20 minutos para que sejam eliminados os óleos e a umidade gerados no processo produtivo. Os vapores gerados neste processo são normais, não representando defeito.
- Varias partes do produto estarão quentes durante ou após o uso, portanto cuidado.

2) ALERTAS DE SEGURANÇA

- É proibida a instalação deste aparelho ao ar livre. Uso exclusivo em ambientes com proteção contra intempéries.
- Se o produto apresentar marcas de queda ou danos na embalagem, o mesmo não deverá ser utilizado, pois pode não ser seguro para o usuário.
- Após a instalação do braseiro a gás de embutir FELESA, certifique-se que há aterramento adequado na rede elétrica conforme NBR 5410.
- Certifique-se que a tomada ou outro tipo de conexão no qual será ligada a churrasqueira esteja dimensionada para suportar a corrente, a potência e a tensão informadas para o produto na tabela das Características Técnicas.

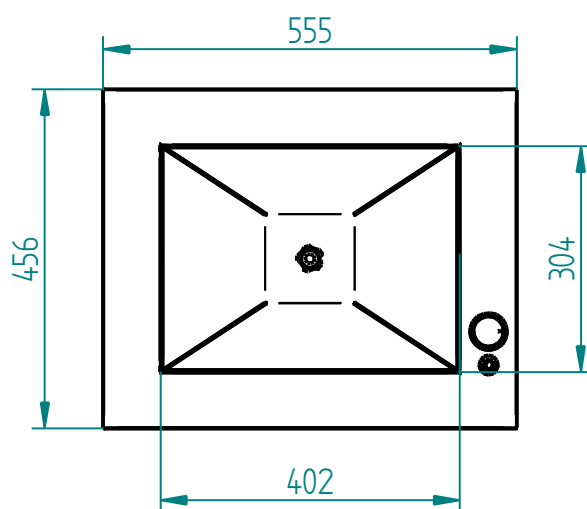
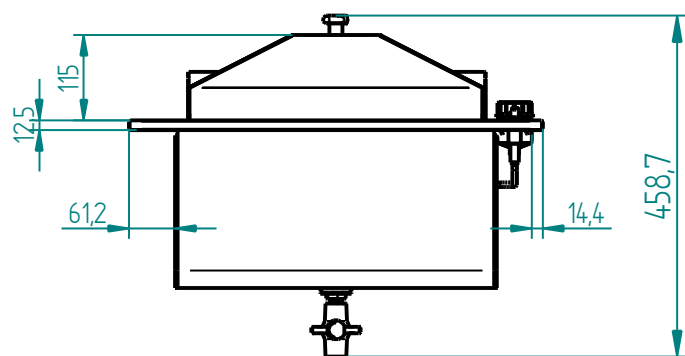
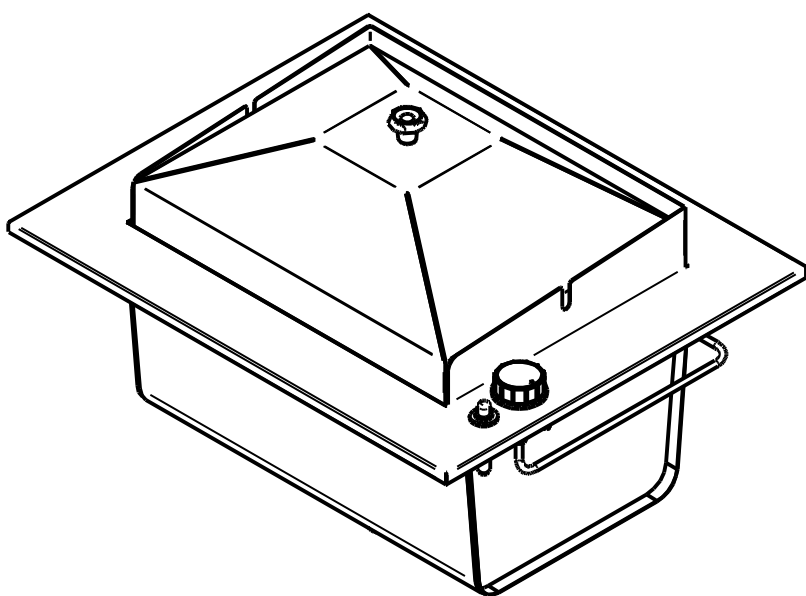
- Este produto funciona em temperaturas elevadas, portanto, partes acessíveis do mesmo estarão quentes durante o seu funcionamento. Cuidados devem ser tomados para evitar o contato com as superfícies quentes e consequentes riscos de queimaduras. Nunca toque nos elementos de aquecimento como queimadores e partes metálicas durante ou imediatamente após a utilização do produto.
- Este aparelho não se destina à utilização por pessoas (inclusive crianças) com capacidades físicas, sensoriais ou mentais reduzidas, ou por pessoas com falta de experiência e conhecimento, a menos que tenham recebido instruções referentes à utilização do aparelho ou estejam sob a supervisão de uma pessoa responsável pela sua segurança.
- O cabo de alimentação deve ficar livre, sem tensionamentos e não deve tocar em superfícies quentes.
- Os invólucros plásticos e outros materiais da embalagem do produto deverão ficar longe do alcance de crianças e animais, afim de evitar riscos de sufocamento ao brincar ou manusear tais resíduos.
- O produto deverá ser ligado em uma tomada padrão ABNT com aterramento, aprovada pelo Inmetro, para a segurança do usuário, de sua família e de seu patrimônio. Nunca utilizar o neutro da rede para aterramento.
- Nunca utilize conectores tipo “T” ou extensões, pois os mesmos podem danificar o produto ou a rede elétrica de sua residência.
- Não utilizar carvão vegetal ou combustíveis similares neste aparelho.
- A empresa FELESA Indústria Metalúrgica Ltda não assume qualquer responsabilidade por ações que venham a resultar em danos por uso inadequado, se estas providências não forem observadas.
- Cuidados devem ser tomados para evitar o contato com as superfícies quentes que são identificadas com o símbolo  e consequentes riscos de queimaduras. Nunca toque nos elementos de aquecimento como queimadores e partes metálicas durante ou imediatamente após a utilização do produto, todas as partes do braseiro poderão estar quentes cuidado.

3) CARACTERÍSTICAS TÉCNICAS

CHURRASQUEIRA A GÁS COOKTOP FELESA

Potencia	2250 KCAL
Combustível	GAS DE BAIXA PRESSÃO (2,8 KPa/0,416 PSI)
Conector de saída	ESPIGA PARA MANGUEIRA DE GAS
Peso	11 KG, COM EMBALAGEM
Numero de queimadores	1
Consumo de gás por queimador	0,20 Kg/h
Rosca do registro	½'

DIMENÇÕES DO PRODUTO



MANUAL DE INSTRUÇÕES

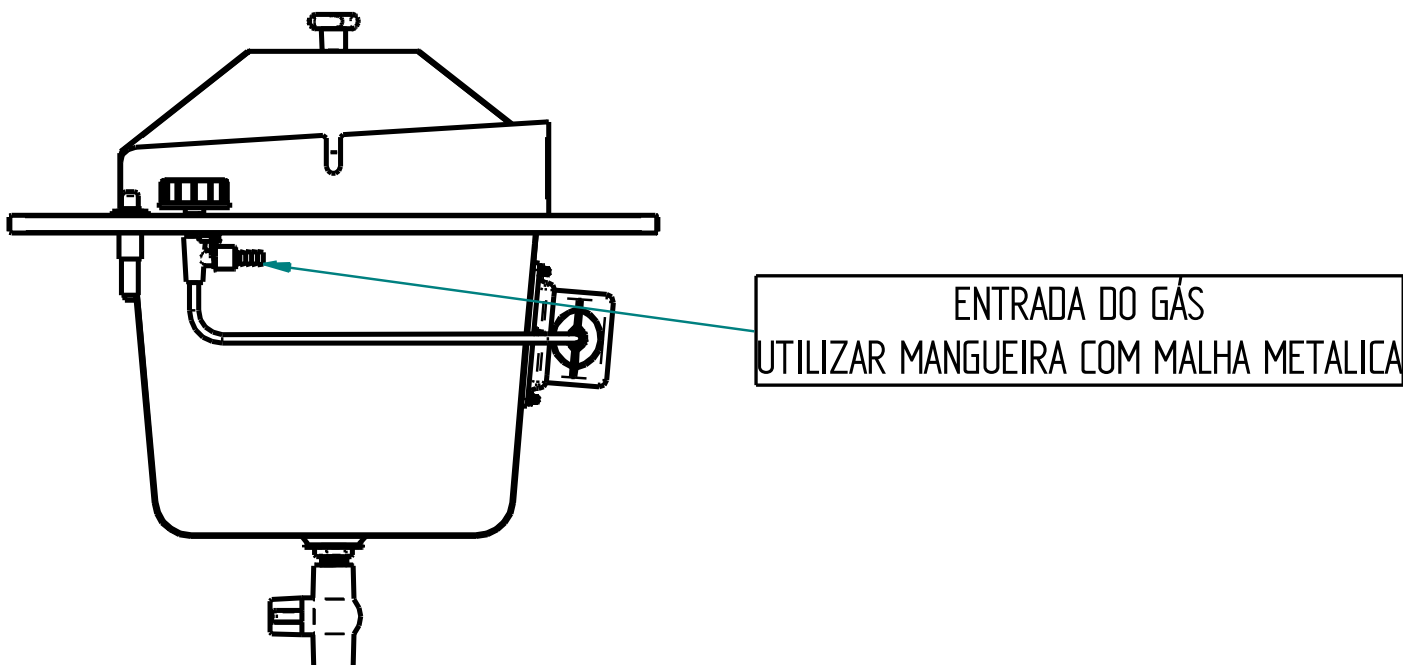
HobbyGrill

4

SAC : (54) 3453 – 2970
www.felesa.com.br

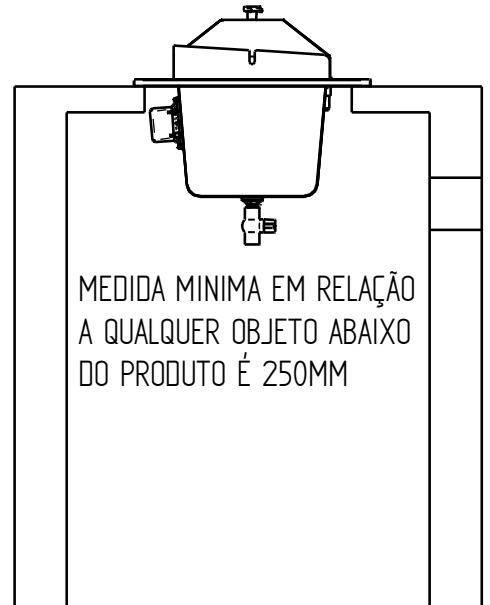
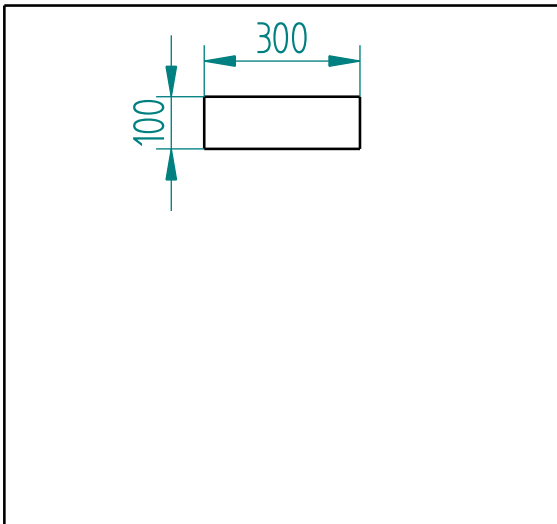
4) INSTALAÇÃO DO PRODUTO

- É proibida a instalação deste aparelho ao ar livre. O produto deve ser instalado em ambientes com proteção contra intempéries, umidade e água.
- As churrasqueiras devem ser instaladas sobre superfícies firmes, planas e niveladas, de preferência sobre alvenaria pois balcões de madeira podem ser danificados pelo calor, pedra ou revestimento cerâmico, em locais com ventilação permanente e circulação de ar e distante de locais úmidos, evitando com estas precauções acidentes e o mau funcionamento.
- Não instalar sobre toalhas, papéis, madeiras, papelões, plásticos ou outros materiais que possam sofrer deformações com o calor ou entrem em combustão.
- O produto deverá ser conectado em uma válvula reguladora de gás que opere em baixa pressão, ou seja, 2,8 KPa/0,406 PSI. Em caso de gás encanado, a central de abastecimento está dimensionada para baixa pressão, dispensando o uso da válvula, pois ela já está instalada na saída dos botijões de gás da central. No dimensionamento de consumo deve-se levar em conta que os botijões de 45 Kg liberam 1 Kg/h de GLP de boa qualidade, enquanto os botijões de 13 kg liberam 0,5 Kg/h de GLP de boa qualidade. Entrada do gás no produto demonstrado na figura abaixo.

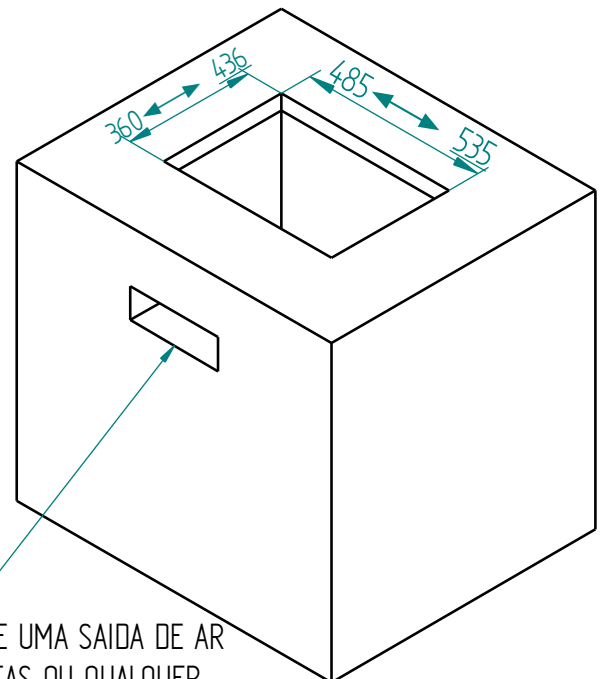
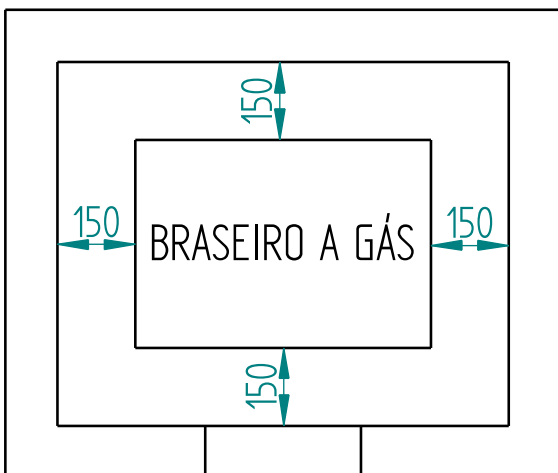


✓ **NICHO BRASEIRO DE EMBUTIR**

Para a instalação dos modelos de braseiro de embutir siga os passos da figura abaixo, as medidas do nicho devem ser respeitadas pois o produto pode danificar objetos ao seu redor causando prejuízos e acidentes (a FELESA não se responsabiliza por má instalação do mesmo).



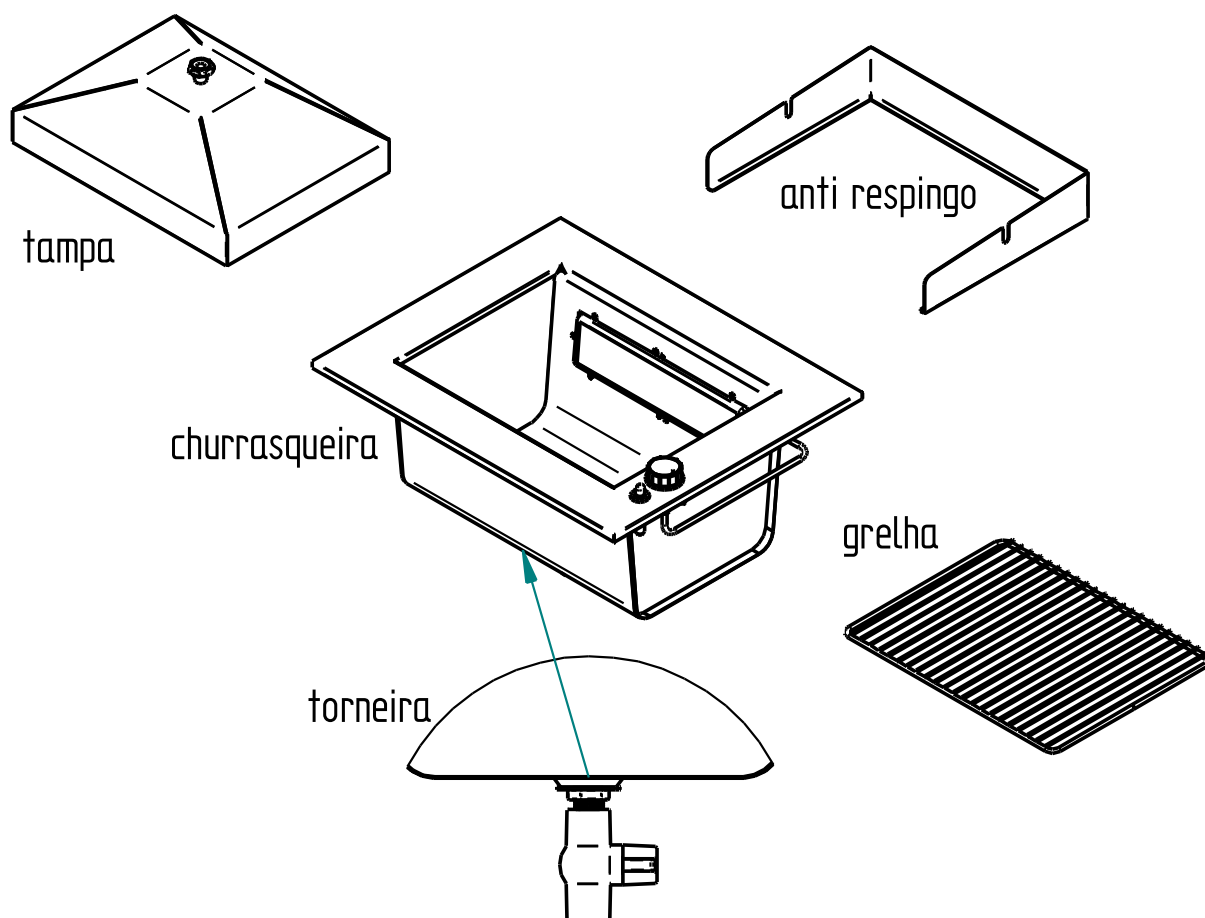
DISTANCIA MINIMA DAS LATERAIS DO BRASEIRO EM RELAÇÃO A QUALQUER OBJETO



UMA ENTRADA E UMA SAÍDA DE AR PODE SER PORTAS OU QUALQUER TIPO DE PASSAGEM DE AR

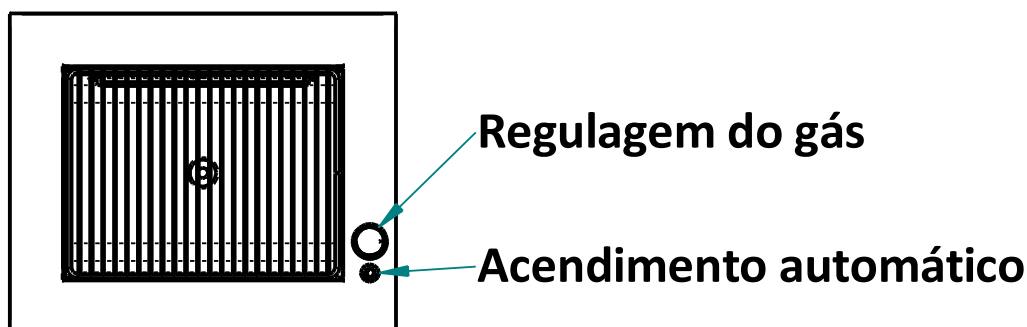
5) UTILIZAÇÃO DO PRODUTO

- Antes de utilizar a churrasqueira pela **primeira** vez, deixar os queimadores ligados por 20 minutos para que sejam eliminados os óleos e a umidade presentes nos materiais que compõem os queimadores. Os vapores gerados neste processo são normais, não representando defeito, o produto pode apresentar deformações nas suas bordas devido a dilatação do material, este processo não caracteriza defeito e nem compromete o uso do produto.
- O produto contém em sua embalagem dois acessórios, a tampa e o anti respingo, os dois foram projetados para que se possa utilizá-los simultaneamente (dependendo do gosto pessoal de utilização, é possível utilizar a churrasqueira sem nenhum dos dois itens), o anti respingo sempre deve ficar embaixo da grelha.
- A colocação dos alimentos na grelha tem que ser feita somente após os queimadores serem ligados e o produto conter água, primeiramente verifique se a “torneira” esteja fechada, remova a grelha, adicione uma quantidade razoável de água (cerca de 2l a 4l) no local determinado e retorne os mesmos aos seus devidos lugares e com a torneira fechada.



✓ Como acender a churrasqueira

- Já com a água, e as demais peças no seu devido lugar, pressione e gire o botão de regulagem do gás no sentido anti-horário até o primeiro estágio (maior graduação), aperte o acendimento automático, caso não acender aperte novamente. Em dias de frio o acendimento pode ser dificultado.



6) SUGESTÕES DE USO

- Não deixe a churrasqueira em funcionamento sem supervisão, podendo assim acontecer combustão da gordura acumulada quando a água terminar, sendo perigoso e a Felesa não se responsabiliza por tal acontecimento, pois o mesmo destaca-se como mau uso.
- Indica-se utilizar a área mais próxima do queimador para carnes mais pesadas e a área mais longe para aquecimento ou cozimento lento, um acessório muito importante é a tampa com ele é possível que o calor fique mais concentrado e distribuído pelo produto (tome cuidado com a área quente da tampa).
- Uma particularidade da churrasqueira é um “sulco” que pode ser observado no anti respingo, este serve para apoiar algum espeto parado ou até mesmo espetos rotativos disponíveis no mercado (não inclusos)
- Após a utilização de sua churrasqueira FELESA, é aconselhável limpá-la para evitar o acúmulo de gordura, sal e temperos que podem agredir os componentes e causar corrosão

7) INSTRUÇÕES PARA LIMPEZA

- Para realizar a limpeza da churrasqueira devem-se observar os itens descritos a seguir.
- Aguardar que a churrasqueira esfrie para realizar a limpeza. As partes quentes podem causar queimaduras durante o seu manuseio.
- Coloque algum tipo de recipiente coletor debaixo da torneira, em seguida abra a mesma ou utilizar a saída ligada na rede de esgoto.
- Utilize uma esponja macia ou pano úmido com sabão ou detergente doméstico para realizar a limpeza.
- Nunca utilize ácidos, produtos à base de cloro, como saponáceos, sodas, alvejantes ou ainda produtos abrasivos como esponja de aço ou objetos pontiagudos como facas, tesouras e outros para realizar a limpeza.
- Os queimadores, não poderão receber umidade devido aos seus componentes. Nunca jogue líquidos sobre eles.

8) TERMO DE GARANTIA

Obedecemos e respeitamos toda a legislação brasileira de defesa dos direitos do consumidor. Em vista disso, é garantido pela FELESA indústria Metalúrgica Ltda, defeitos de matérias-primas e fabricação, pelo prazo de 3 (três) meses, Garantia Legal, atendendo ao Código de Defesa do Consumidor, e outros 9 (nove) meses de Garantia Estendida FELESA, o cliente deverá preencher um questionário no site, e a mesma começa a contar a partir:

- a) data da nota fiscal de venda ao consumidor final no caso de aquisição em loja ou revenda e posterior envio do Termo de Entrega do Produto à empresa
- b) data de assinatura do Termo de Entrega do Produto FELESA junto à construtora

Este produto tem fins específicos para uso doméstico, devendo, obrigatoriamente, respeitar as considerações feitas em relação aos cuidados com seu equipamento.

Constatado o defeito de fabricação, o consumidor deverá entrar em contato com a fábrica afim de serem passadas as instruções necessárias para a correção do dano.

Em caso de transporte para a fábrica, as despesas com seguro ou transporte serão por conta do consumidor.

Este Termo de Garantia será anulado e sem efeito na ocorrência de quaisquer das seguintes hipóteses listadas a seguir:

- Não forem cumpridas as recomendações contidas no Manual de Instruções que acompanha o produto;
- O produto for danificado em ocorrência de acidentes de transporte, armazenagem ou manuseio indevido;
- O defeito apresentado for causado por desgaste natural do produto incluindo, amarelamento, riscos e manchas das partes externas bem como eventos decorrentes da aplicação de produtos químicos abrasivos e/ou similares que provoquem resultados danosos a integridade da matéria-prima do produto;
- Utilização de acessórios ou componentes, para instalação ou uso, não aprovados pela FELESA ou em desacordo com as Normas Técnicas existentes no país;
- Ficar evidenciado que o produto sofreu uso indevido, modificação ou ainda consertos efetuados por pessoas ou entidades não autorizadas pela FELESA.
- O produto for utilizado para uso comercial;
- Se houver algum defeito na parte elétrica do produto ocasionada por deficiência da instalação elétrica externa ou descargas na rede elétrica ocasionadas ou não por descargas atmosféricas, ou pela companhia de abastecimento de energia elétrica local;

Garantias Implícitas : esta garantia substitui todas as outras garantias explícitas ou implícitas e nenhum representante ou terceiro está autorizado a assumir qualquer outra obrigação relacionada à venda de nossos produtos em nome da FELESA.

A empresa FELESA não se responsabilizará por quaisquer danos diretos, indiretos ou resultantes de uso ou desempenho do produto ou outros prejuízos relativos de propriedade ou prejuízos pecuniários.

felesa

Rua Victório Carraro, 570 – Pavilhão 1
Bairro Botafogo – Bento Gonçalves - RS
(54) 3453-2970

MANUAL DE INSTRUÇÕES

HobbyGrill

11

SAC : (54) 3453 – 2970
www.felesa.com.br