

MANUAL DE INSTRUÇÕES

SISTEMA DE LEVANTE ROTATIVO FELESA



VERSA GRILL ROTATIVO

PARABÉNS

Você acaba de adquirir um produto FELESA que reúne qualidade, praticidade e economia, proporcionando mais conforto à sua vida.

Agradecemos a preferência e desejamos excelentes churrascos e grelhados

MANUAL DE INSTRUÇÕES



1

SAC : (54) 3453 – 2970
www.felesa.com.br

ÍNDICE	PÁGINA
1) AVISOS GERAIS	03
2) ALERTAS DE SEGURANÇA	03
3) APRESENTAÇÃO DO PRODUTO.....	05
4) CARACTERÍSTICAS TÉCNICAS	06
5) INSTALAÇÃO DO PRODUTO	07
6) UTILIZAÇÃO DO PRODUTO	10
7) SUGESTÕES DE USO	11
8) DICAS PARA PREPARO DO CHURRASCO.....	11
9) INSTRUÇÕES PARA LIMPEZA	12
10) TERMO DE GARANTIA	12
11) TERMO DE ENTREGA DO PRODUTO	14

1) AVISOS GERAIS

- ✓ Antes de utilizar, manusear ou instalar seu produto FELESA, leia atentamente as orientações contidas neste Manual de Instruções.
- ✓ Antes de ligar seu produto FELESA, verifique se o plugue e o cabo de alimentação elétrica estão em perfeitas condições. No caso de apresentarem defeitos ou danos, ele deverá ser substituído pelo fabricante ou agente autorizado ou pessoa qualificada, a fim de evitar riscos.
- ✓ Este aparelho é projetado para ser usado em aplicações domésticas ou similares, tais como : áreas de cozinha em lojas, escritórios e outros ambientes de trabalho; casas de fazenda; por clientes em hotéis, motéis e outros ambientes do tipo; pousadas e ambientes do tipo.
- ✓ A utilização em áreas industriais não estará coberta pela garantia do fabricante.
- ✓ A manutenção da churrasqueira não deverá ser feita sem o auxílio de um técnico.
- ✓ A FELESA não autoriza que seus produtos sejam manuseados por crianças, cabendo aos pais ou responsáveis o dever de mantê-las afastadas quando em funcionamento, zelando pela sua segurança e integridade física dos menores. Recomenda-se que mesmo o aparelho não estando em funcionamento, as crianças sejam vigiadas pelos responsáveis para assegurar que não estejam brincando com o aparelho, seus componentes ou seus acessórios.

2) ALERTAS DE SEGURANÇA

- ✓ Certifique-se que a tomada ou outro tipo de conexão no qual será ligado o sistema de levante esteja dimensionada para suportar a corrente, a potência e a tensão informadas para o produto na tabela das Características Técnicas.
- ✓ O produto deverá ser ligado em uma tomada padrão ABNT com aterramento, aprovada pelo Inmetro, para a segurança do usuário, de sua família e de seu patrimônio. Nunca utilizar o neutro da rede para aterramento.
- ✓ O cabo de alimentação deve ficar livre, sem tensionamentos e não deve tocar em superfícies quentes.
- ✓ Nunca utilize conectores tipo “T” ou extensões, pois os mesmos podem danificar o produto ou a rede elétrica de sua residência.
- ✓ Nunca desligue a churrasqueira da tomada puxando pelo cabo elétrico. Use o plug.

MANUAL DE INSTRUÇÕES

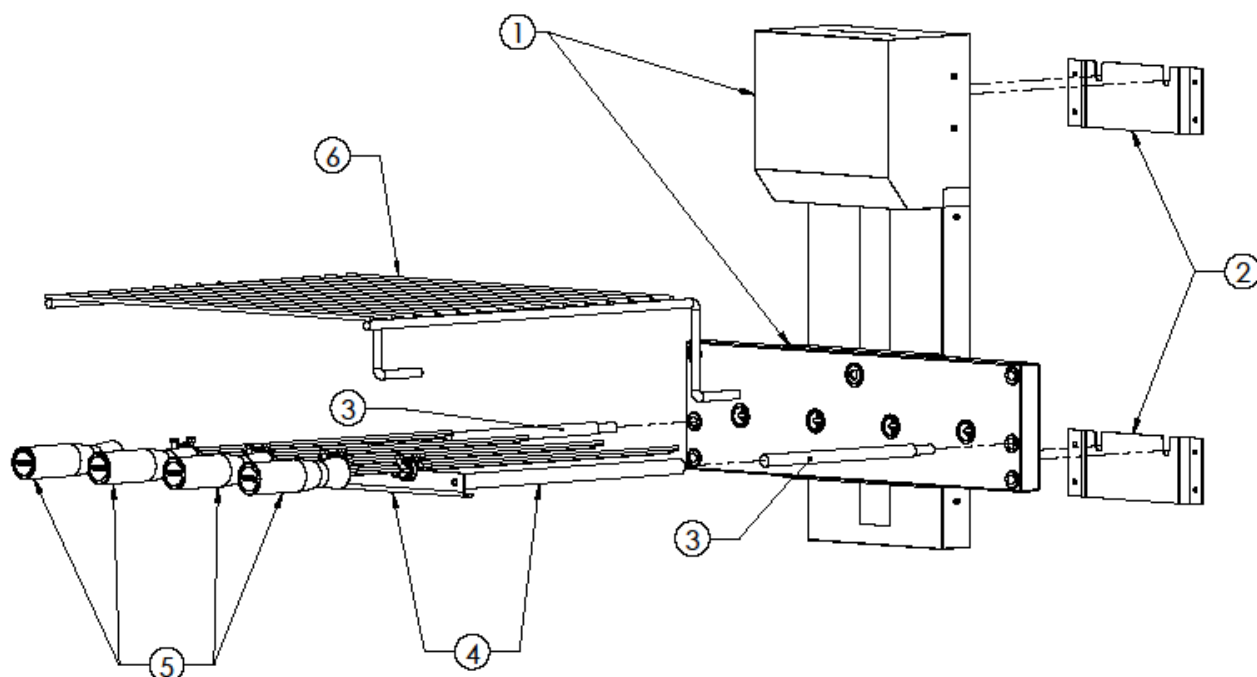


- ✓ Este produto funciona em temperaturas elevadas, portanto, partes acessíveis do mesmo, tais como cantoneiras, perfis, suportes e cabos de espetos, poderão estar quentes durante o seu funcionamento. Cuidados devem ser tomados para evitar o contato com as superfícies quentes e consequentes riscos de queimaduras. Nunca toque nas partes metálicas internas durante ou imediatamente após a utilização do produto.
- ✓ Este aparelho não se destina à utilização por pessoas (inclusive crianças) com capacidades físicas, sensoriais ou mentais reduzidas, ou por pessoas com falta de experiência e conhecimento, a menos que tenham recebido instruções referentes à utilização do aparelho ou estejam sob a supervisão de uma pessoa responsável pela sua segurança.
- ✓ Os invólucros plásticos e outros materiais da embalagem do produto deverão ficar longe do alcance de crianças e animais, afim de evitar riscos de sufocamento ao brincar ou manusear tais resíduos.
- ✓ Retire com cuidado o filme plástico que protege as peças de sua churrasqueira, para evitar que com o aquecimento o plástico derreta e dificulte sua retirada e limpeza posterior.
- ✓ Utilize apenas carvão vegetal para fazer fogo. Não utilizar gasolina, etanol, querosene ou qualquer outro tipo de combustível para acender o fogo: Risco de explosão e queimaduras.
- ✓ A empresa FELESA Indústria Metalúrgica Ltda não assume qualquer responsabilidade por ações que venham a resultar em danos por uso inadequado, se estas providências não forem observadas.

3) APRESENTAÇÃO DO PRODUTO

1. Versa Grill Rotativo Felesa(1)
2. Suportes fixos na parede(2)
3. Braços removíveis com regulagem(2)
4. Suporte frontal para espetos(1)
5. Espetos e roletes(4-6)
6. Grelha(1)
7. Gabarito de instalação(1)
8. Controle remoto(1)
9. Central para controle remoto (1)
10. Suporte para grelha(1)

Figura 1A

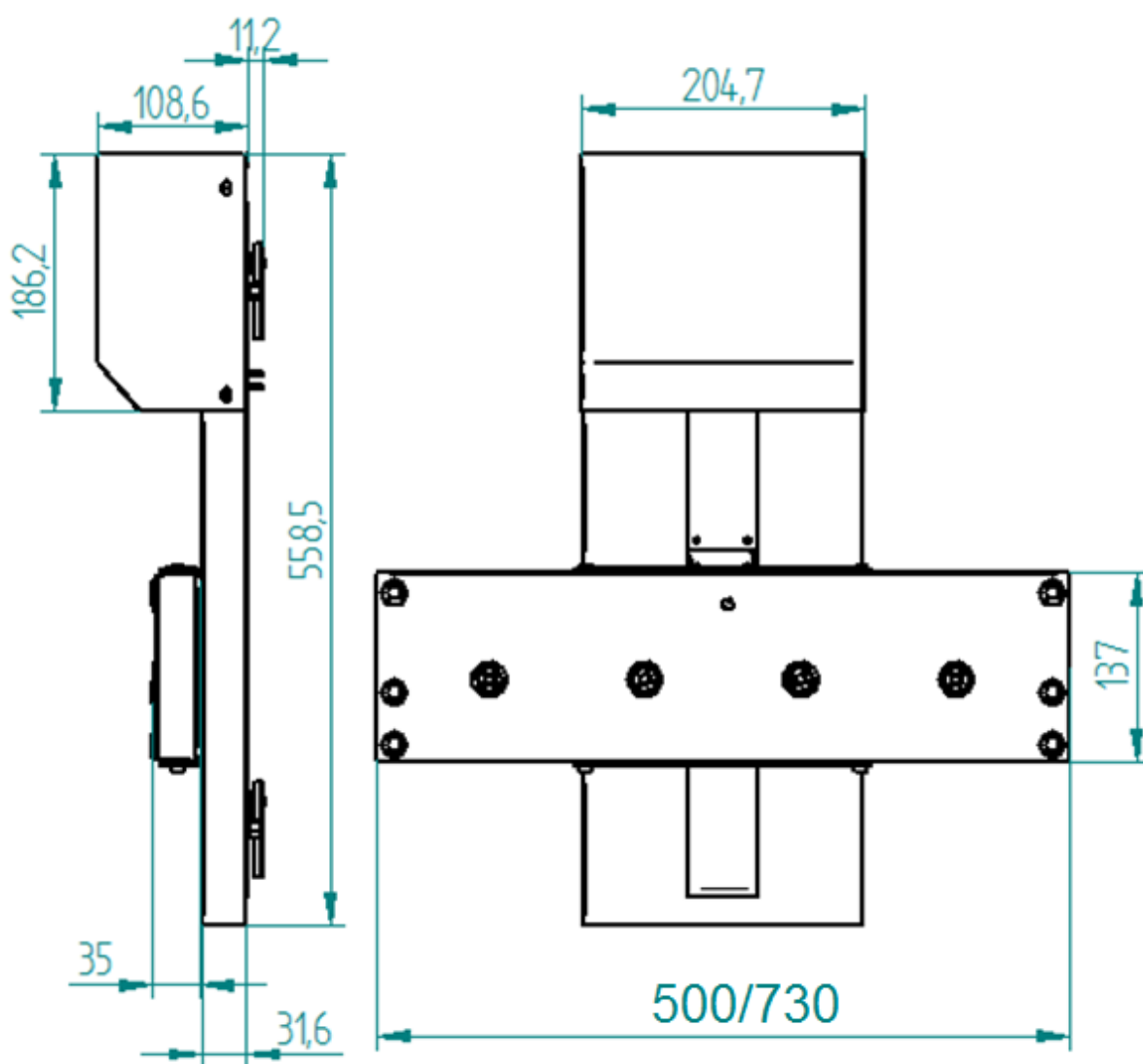


MANUAL DE INSTRUÇÕES



4) CARACTERÍSTICAS TÉCNICAS

Figura 2A



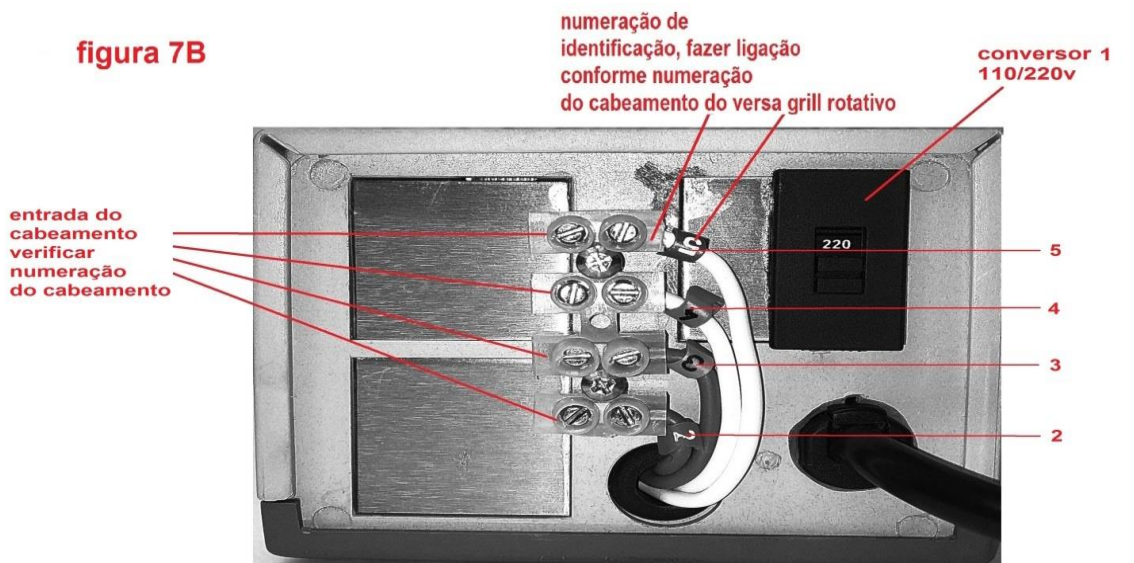
DADOS	MODELOS	VERSA GRILL PARA CHURRASQUEIRAS A CARVÃO
TENSÃO DE ENTRADA:		90-240V
FREQUÊNCIA:		50-60 Hz
POTÊNCIA:		50 W
CORRENTE:		0,2-0,7 A
DIMENSÕES:		VIDE FIGURA 2A
PESO:		19,0 Kg
CONSUMO DE ENERGIA ELÉTRICA:		0,050 kW/h

5) INSTALAÇÃO DO PRODUTO

- ✓ As churrasqueiras FELESA devem ser instaladas sobre superfícies firmes, planas e niveladas, de preferência sobre alvenaria, pedra ou tijolos refratários para garantir que não ocorra aquecimento do motor e das engrenagens, mantendo o funcionamento do equipamento macio e silencioso.
- ✓ A tubulação para passagem dos cabos de ligação do motor com a fonte de alimentação deverá ser prevista anteriormente.
- ✓ O produto deverá ser ligado em uma tomada padrão ABNT com aterramento, aprovada pelo Inmetro.
- ✓ A instalação do Versa Grill Rotativo FELESA é simples e fácil, podendo ser realizada pelo cliente, desde que seguidas as orientações a seguir, que devem ser acompanhadas pela figura 1A:
 - a) O Versa Grill Rotativo é fixado por dois suportes (1) que estarão presos na parede do fundo do nicho a ser utilizado;
 - b) A marcação do local onde serão feitos os furos para instalação do suporte do Versa Grill Rotativo Felesa, é feita com o auxílio de um papel gabarito no formato A2, que acompanha o equipamento;
 - c) O papel gabarito tem uma linha vertical na parte inferior, que representa a medida central do sistema. Esta linha deve estar no centro da largura do nicho onde será instalado o sistema.

- d) O papel gabarito contém uma linha horizontal, que deve ser utilizada para que o Versa Grill Rotativo seja instalado no nível. O papel deve ser dobrado na linha horizontal e encostado na base inferior onde será instalado o sistema de levante, conforme linha demonstrativa;
- e) Após colocar o papel gabarito na posição correta, devem ser feitos os furos de $\varnothing 6\text{mm}$ na posição descrita no gabarito. Depois colocar as buchas plásticas nos furos e fixar os suportes na parede com os parafusos auto atarrachantes que acompanham o produto e contraporcar as 4 porcas que ficam no suporte ;
- f) Após a fixação do Versa Grill Rotativo Felesa na parede, deve ser feita a ligação da parte elétrica. Para a instalação da parte elétrica, devemos posicionar a fonte em local de preferencia sua, mas que fique fora das intemperes do ambiente e fora do fogo;
- g) Em seguida devemos furar o nicho, para passagem do chicote que vem do Versa Grill Rotativo diretamente para a fonte, posicionada fora do nicho. Em seguida fazer as ligações conforme indicado no esquema elétrico a seguir;

figura 7B

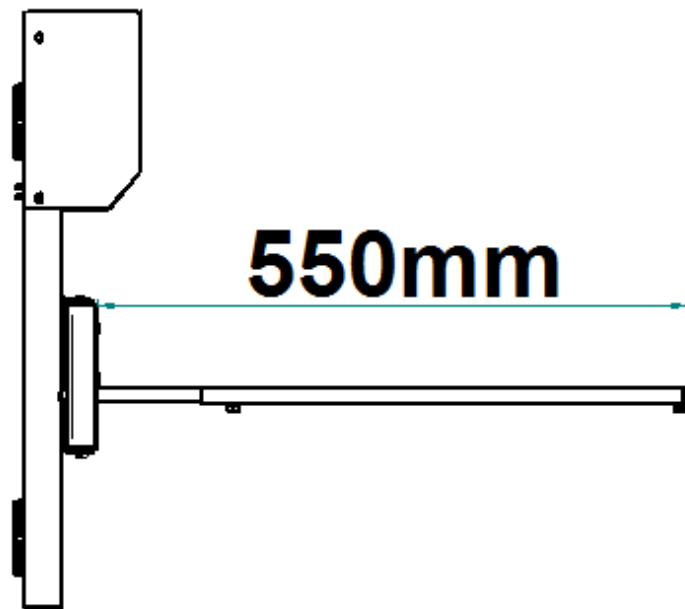


marcação da fiação



todas as marcações conforme marcado na imagem ao lado com exceção da 1, no caso 1 se trata de aterramento

- h) Ainda sem ligar o equipamento, devem ser encaixados os braços removíveis (3) e suporte frontal para apoio dos espetos (4) que já servem para o ajuste da profundidade desejada e não exceder a



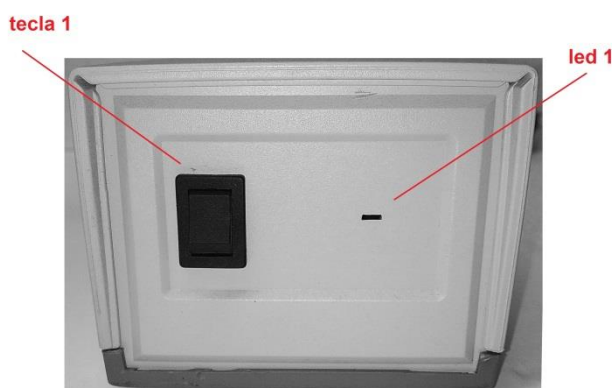
ABERTURA MÁXIMA DOS BRAÇOS NÃO DEVE EXCEDER
A MEDIDA DE 550 MM OU 55 CM.

- abertura conforme a figura abaixo;
- i) A grelha que acompanha o Versa Grill Rotativo também deve ser encaixada na posição desejada;
 - j) Colocar a ponta do Espeto (5) no Tracionador e apoiar o Rolete que acompanha o espeto no suporte (4) apertar os parafusos de fixação do rolete. Executar este procedimento para todos os espetos de seu Versa Grill Rotativo FELESA;
 - k) Após seguir os passos acima, verifique a voltagem da rede e selecione a voltagem correta no conversor 1 (imagem 7b), agora seu Versa Grill Rotativo já está pronto para uso e pode ser ligado.

6) UTILIZAÇÃO DO PRODUTO

- ✓ Acender o fogo utilizando somente carvão vegetal.
- ✓ Apoiar a ponta dos espetos com os alimentos no tracionador e apoiar o rolete (9) na frente inferior (2), cuidando para que os alimentos não se choquem durante o movimento de rotação dos espetos(8).
- ✓ Coloque a tecla 1 no painel frontal na posição "I" conforme Figura 8B, para ligar o sistema versa grill rotativo, em seguida verifique se o led 1 encontra-se ligado.

Figura 8B



- ✓ Regule a velocidade de rotação dos espetos, e o sobe e desce, conforme a descrição da figura 9B, quando não utilizar o sistema rotativo, deve-se diminuir a potencia até o mesmo parar de girar, o sistema rotativo funciona com apenas um clique, para pará-lo dois cliques são necessários.

Figura 9B



- ✓ Após o término do cozimento, desligar o motor de rotação dos espetos colocando a tecla 1 do painel frontal na posição “0”, conforme Figura 8B.
- ✓ Para retirar os alimentos da churrasqueira, desencaixe os espetos (8) (um por vez) do suporte segurando pelo cabo e levantando-o. Desloque o espeto para fora da churrasqueira até desencaixar a ponta do mesmo do tracionador. Nunca retire os espetos com o motor de rotação ligado, para evitar acidentes e danos ao motor e a ponta dos espetos.
- ✓ No caso de falta de fornecimento de energia elétrica, o motor de giro dos espetos irá parar. Caso você queira continuar o cozimento basta assar manualmente, dentro de um tempo estipulado por você, como em uma churrasqueira comum, sem sistema rotativo.

7) SUGESTÕES DE USO

- ✓ Não ligue outros aparelhos na mesma tomada em que está ligada a churrasqueira nem utilize adaptadores, conectores ou extensões.
- ✓ Não deixe o Versa Grill Rotativo em funcionamento sem supervisão, pois acompanhar o funcionamento auxilia no aprendizado e experiência para uma melhor utilização e aproveitamento do produto.
- ✓ Após a utilização de seu Versa Grill rotativo FELESA, é aconselhável limpá-lo para evitar o acúmulo de gordura, sal e temperos.

8) DICAS PARA PREPARO DO CHURRASCO

- ✓ A parte larga da carne deverá ser colocada paralelamente ao espeto.
- ✓ Os espetos deverão ser posicionados de modo a evitar choques entre si ou dos alimentos com as laterais do sistema de levante durante a rotação dos mesmos.
- ✓ Na movimentação ou na retirada dos alimentos não tocar em partes quentes para evitar acidentes e queimaduras. Utilizar luvas e aventais durante o preparo.
- ✓ Observe o cozimento dos alimentos conforme a espessura dos mesmos pois carnes e ou outros tem um tempo de cozimento menor do que variáveis de espessuras maiores.

9) INSTRUÇÕES PARA LIMPEZA

Para realizar a limpeza do sistema de levante Felesa deve-se observar os itens descritos a seguir:

- ✓ Retirar o cabo da tomada de força puxando pelo plug.
- ✓ Após a utilização aguardar que o Versa grill Rotativo esfrie para realizar a limpeza. As partes quentes podem causar queimaduras durante o seu manuseio.
- ✓ Utilize uma esponja macia ou pano úmido com sabão ou detergente doméstico para realizar a limpeza.
- ✓ Nunca utilize ácidos, produtos à base de cloro, como saponáceos, sodas, alvejantes ou ainda produtos abrasivos como esponja de aço ou objetos pontiagudos como facas, tesouras e outros para realizar a limpeza.
- ✓ É proibida a utilização de lava jato para a limpeza deste equipamento.

10) TERMO DE GARANTIA

Obedecemos e respeitamos toda a legislação brasileira de defesa dos direitos do consumidor. Em vista disso, é garantido pela FELESA indústria Metalúrgica Ltda, defeitos de matérias-primas e fabricação, pelo prazo de 3 (três) meses, Garantia Legal, atendendo ao Código de Defesa do Consumidor, e outros 9 (nove) meses de Garantia Estendida FELESA, a contar:

- a) data da nota fiscal de venda ao consumidor final no caso de aquisição em loja ou revenda e posterior envio do Termo de Entrega do Produto à empresa
- b) data de assinatura do Termo de Entrega do Produto FELESA junto à construtora

Este produto tem fins específicos para uso doméstico, devendo, obrigatoriamente, respeitar as considerações feitas em relação aos cuidados com seu equipamento.

Constatado o defeito de fabricação, o consumidor deverá entrar em contato com a fábrica afim de serem passadas as instruções necessárias para a correção do dano.

Em caso de transporte para a fábrica, as despesas com seguro ou transporte serão por conta do consumidor.

Este Termo de Garantia será anulado e sem efeito na ocorrência de quaisquer das seguintes hipóteses listadas a seguir:

- Não forem cumpridas as recomendações contidas no Manual de Instruções que acompanha o produto;
- O produto for danificado em ocorrência de acidentes de transporte, armazenagem ou manuseio indevido;
- O defeito apresentado for causado por desgaste natural do produto incluindo, amarelamento, riscos e manchas das partes externas bem como eventos decorrentes da aplicação de produtos químicos abrasivos e/ou similares que provoquem resultados danosos a integridade da matéria-prima do produto;
- Utilização de acessórios ou componentes, para instalação ou uso, não aprovados pela FELESA ou em desacordo com as Normas Técnicas existentes no país;
- Ficar evidenciado que o produto sofreu uso indevido, modificação ou ainda consertos efetuados por pessoas ou entidades não autorizadas pela FELESA.
- O produto for utilizado para uso comercial;
- Se houver algum defeito na parte elétrica do produto ocasionada por deficiência da instalação elétrica externa ou descargas na rede elétrica ocasionadas ou não por descargas atmosféricas, ou pela companhia de abastecimento de energia elétrica local;

Garantias Implícitas: esta garantia substitui todas as outras garantias explícitas ou implícitas e nenhum representante ou terceiro está autorizado a assumir qualquer outra obrigação relacionada à venda de nossos produtos em nome da FELESA.

A empresa FELESA não se responsabilizará por quaisquer danos diretos, indiretos ou resultantes de uso ou desempenho do produto ou outros prejuízos relativos de propriedade ou prejuízos pecuniários.

11) TERMO DE ENTREGA DO PRODUTO

O presente Termo de Entrega do Produto é acompanhado de um questionário que deverá ser respondido pelo cliente e enviado a FELESA através dos correios, com selo pago pela empresa, para que o produto obtenha mais 9 (nove) meses de Garantia Estendida FELESA.

NOME DO CLIENTE:

ENDEREÇO:

CIDADE:

NOME DA CONSTRUTORA:

NOME DO VENDEDOR:

DATA DA COMPRA:/...../.....

DATA DA INSTALAÇÃO/...../.....

NÚMERO DA NOTA FISCAL:

NÚMERO DE SÉRIE:

INSTALAÇÃO EFETUADA PELA EMPRESA/TÉCNICO OU PROPRIETÁRIO

NOME DA EMPRESA OU TÉCNICO:

Quais os produtos que devem ser utilizados na limpeza de seu Versa Grill Rotativo FELESA:

Esponja e detergente

material abrasivo/esponja de aço

Para assar alimentos em sua churrasqueira FELESA você deve usar somente?

Carvão

Lenha



Rua Victório Carraro, 570 – Pavilhão 1
Bairro Botafogo – Bento Gonçalves - RS
(54) 3453-2970

MANUAL DE INSTRUÇÕES



15

SAC : (54) 3453 – 2970
www.felesa.com.br