

# **MANUAL DE INSTRUÇÕES**

**CHURRASQUEIRA ELÉTRICA DE BALCÃO FELESA**



**PRODUTO FELESA**

# 1) ALERTAS DE SEGURANÇA

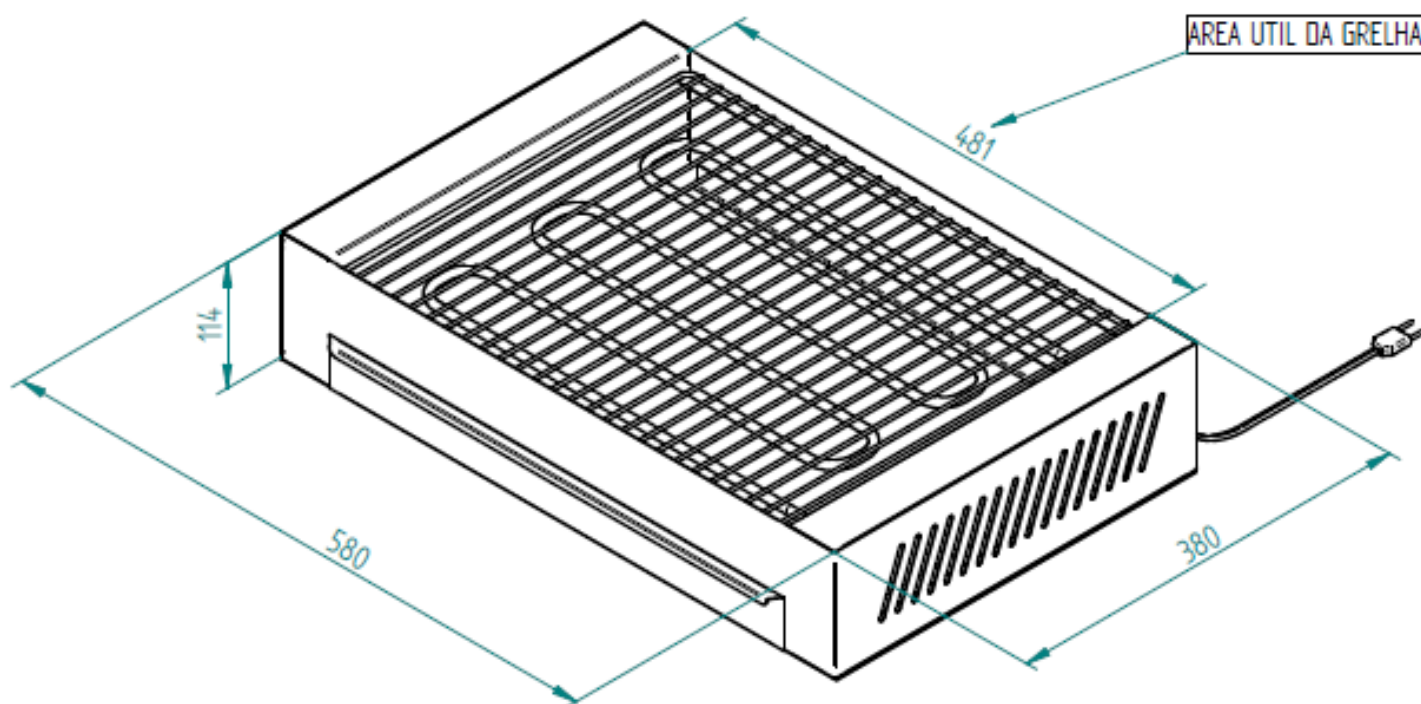
- ✓ Antes de utilizar, manusear ou instalar seu produto FELESA, leia atentamente as orientações contidas neste Manual.
- ✓ Antes de ligar seu produto FELESA, verifique se o plugue e o cabo de alimentação elétrica estão em perfeitas condições. No caso de apresentarem defeitos ou danos, ele deverá ser substituído pelo fabricante, agente autorizado ou pessoa qualificada, a fim de evitar riscos.
- ✓ É proibida a instalação deste aparelho ao ar livre. Uso exclusivo em ambientes com proteção contra intempéries.
- ✓ Se o produto apresentar marcas de queda ou danos na embalagem, o mesmo não deverá ser utilizado, pois pode não ser seguro para o usuário.
- ✓ Após a instalação do produto, certifique-se que há aterramento adequado na rede elétrica conforme NBR 5410.
- ✓ Certifique-se que a tomada ou outro tipo de conexão no qual será ligada a churrasqueira esteja dimensionada para suportar a corrente, a potência e a tensão informadas para o produto na tabela das Características Técnicas.
- ✓ Este produto funciona em temperaturas elevadas, portanto, partes acessíveis do mesmo estarão quentes durante o seu funcionamento. Cuidados devem ser tomados para evitar o contato com as superfícies quentes e consequentes riscos de queimaduras. Nunca toque nos elementos de aquecimento como queimadores e partes metálicas durante ou imediatamente após a utilização do produto.
- ✓ Este aparelho não se destina à utilização por pessoas (inclusive crianças) com capacidades físicas, sensoriais ou mentais reduzidas, ou por pessoas com falta de experiência e conhecimento, a menos que tenham recebido instruções referentes à utilização do aparelho ou estejam sob a supervisão de uma pessoa responsável pela sua segurança.
- ✓ O cabo de alimentação deve ficar livre, sem tensionamentos e não deve tocar em superfícies quentes.
- ✓ Os invólucros plásticos e outros materiais da embalagem do produto deverão ficar longe do alcance de crianças e animais, a fim de evitar riscos de sufocamento ao brincar ou manusear tais resíduos.
- ✓ Nunca utilize conectores tipo “T” ou extensões, pois os mesmos podem danificar o produto ou a rede elétrica de sua residência.
- ✓ Não utilizar carvão vegetal ou combustíveis similares neste aparelho.
- ✓ A empresa FELESA Indústria Metalúrgica Ltda não assume qualquer responsabilidade por ações que venham a resultar em danos por uso inadequado, se estas providências não forem observadas.

## 2) CARACTERÍSTICAS TÉCNICAS

### CHURRASQUEIRA ELÉTRICA COOKTOP FELESA

Tensão de entrada	220V
Frequência	50-60 Hz
Potencia	3000 W
Amperagem	13,7A
Peso	3,8kg

### DIMENÇÕES DO PRODUTO



MANUAL DE INSTRUÇÕES

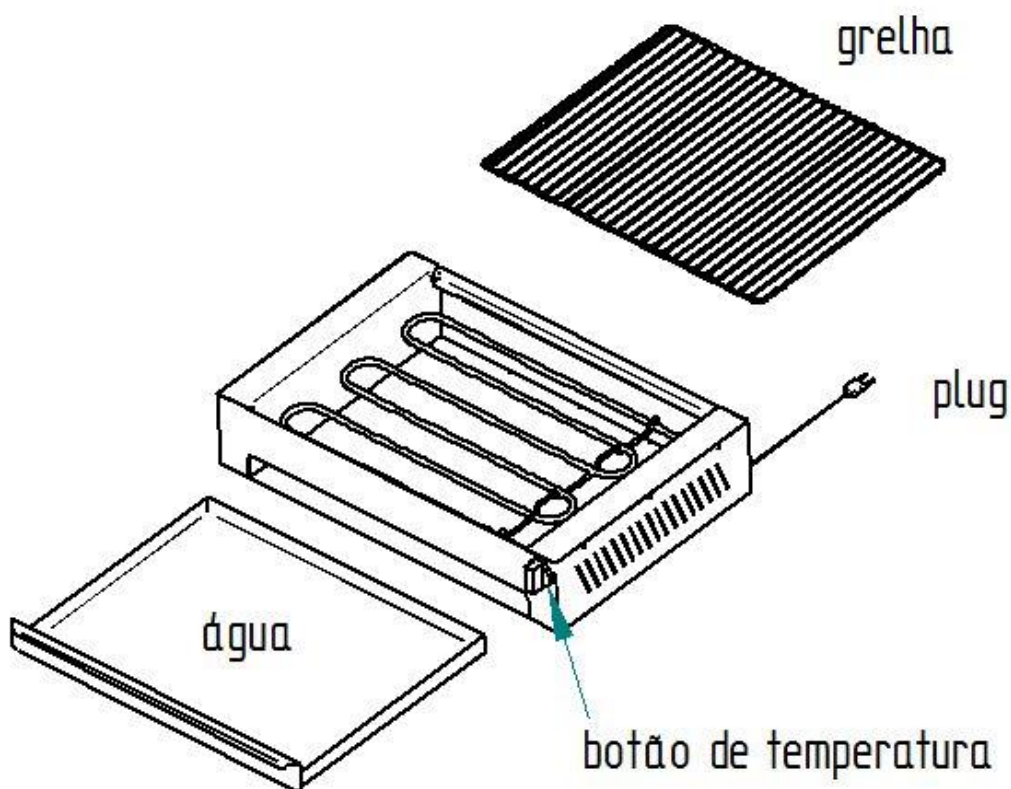


2

SAC : (54) 3453 – 2970  
[www.felesa.com.br](http://www.felesa.com.br)

### 3) UTILIZAÇÃO DO PRODUTO

- ✓ Devido às altas temperaturas geradas no aquecedor, recomenda-se o uso de equipamentos de proteção individual como luvas e avental para o manuseio do equipamento durante o preparo do churrasco.
- ✓ A colocação dos alimentos na grelha tem que ser feita somente após que resistência esteja ligada e encandeceste. O produto **deve** conter água como demonstrado na figura abaixo.
- ✓ Aloque o produto em uma base firme e nivelada, a mesma deve suportar o peso do produto com os alimentos.
- ✓ Adicione uma quantidade razoável de água (cerca de 2l) na “bandeja” e retorne a mesma ao seu devido lugar.
- ✓ Ligue o plugue na tomada gire o botão de regulagem de temperatura até que a resistência comece a ficar encandeceste, logo após a churrasqueira estará pronta para assar seu churrasco.



## 4) SUGESTÕES DE USO

- ✓ Não ligue outros aparelhos na mesma tomada em que está ligada a churrasqueira e nem utilize adaptadores, conectores ou extensões.
- ✓ Não deixe a churrasqueira em funcionamento sem supervisão, podendo assim acontecer combustão da gordura acumulada quando a água terminar, sendo perigoso e a Felesa não se responsabiliza por tal acontecimento, pois o mesmo destaca-se como mau uso.
- ✓ Para evitar os odores e a fumaça proveniente do cozimento, deve - se usar água no interior do produto. A lâmina de água também evita o ressecamento do sumo das carnes e combustão da gordura das mesmas.
- ✓ Após a utilização de sua churrasqueira FELESA, é aconselhável limpá-la para evitar o acúmulo de gordura, sal e temperos que podem agredir os componentes e causar corrosão
- ✓ Antes de utilizar o produto pela primeira vez, deixar ligado por 20 minutos para que sejam eliminados os óleos e a umidade gerados no processo produtivo. Os vapores gerados neste processo são normais, não representando defeito.
- ✓

## 5) INSTRUÇÕES PARA LIMPEZA

- ✓ Para realizar a limpeza da churrasqueira devem-se observar os itens descritos a seguir.
- ✓ Aguardar que a churrasqueira esfrie para realizar a limpeza. As partes quentes podem causar queimaduras durante o seu manuseio.
- ✓ Utilize uma esponja macia ou pano úmido com sabão ou detergente doméstico para realizar a limpeza.
- ✓ Nunca utilize ácidos, produtos à base de cloro, como saponáceos, sodas, alvejantes ou ainda produtos abrasivos como esponja de aço ou objetos pontiagudos como facas, tesouras e outros para realizar a limpeza.
- ✓ Remova a bandeja coletora e descarte da melhor forma possível os líquidos ali presentes.
- ✓ Nunca jogue água em abundância dentro da churrasqueira, pois a mesma não é impermeável e poderá danificar seu móvel, ciente disso a Felesa não se responsabiliza por qualquer dano que o cliente possa causar ao seu próprio patrimônio.

## 6) TERMO DE GARANTIA

Obedecemos e respeitamos toda a legislação brasileira de defesa dos direitos do consumidor. Em vista disso, é garantido pela FELESA indústria Metalúrgica Ltda, defeitos de matérias-primas e fabricação, pelo prazo de 3 (três) meses, Garantia Legal, atendendo ao Código de Defesa do Consumidor, e outros 9 (nove) meses de Garantia Estendida FELESA, o cliente deverá preencher um questionário no site, e a mesma começa a contar a partir:

- a) Data da nota fiscal de venda ao consumidor final no caso de aquisição em loja ou revenda e posterior envio do Termo de Entrega do Produto à empresa
- b) data de assinatura do Termo de Entrega do Produto FELESA junto à construtora

Este produto tem fins específicos para uso doméstico, devendo, obrigatoriamente, respeitar as considerações feitas em relação aos cuidados com seu equipamento.

Constatado o defeito de fabricação, o consumidor deverá entrar em contato com a fábrica a fim de serem passadas as instruções necessárias para a correção do dano.

Em caso de transporte para a fábrica, as despesas com seguro ou transporte serão por conta do consumidor.

Este Termo de Garantia será anulado e sem efeito na ocorrência de quaisquer das seguintes hipóteses listadas a seguir:

- Não forem cumpridas as recomendações contidas no Manual de Instruções que acompanha o produto;
- O produto for danificado em ocorrência de acidentes de transporte, armazenagem ou manuseio indevido;
- O defeito apresentado for causado por desgaste natural do produto incluindo, amarelamento, riscos e manchas das partes externas bem como eventos decorrentes da aplicação de produtos químicos abrasivos e/ou similares que provoquem resultados danosos a integridade da matéria-prima do produto;
- Utilização de acessórios ou componentes, para instalação ou uso, não aprovados pela FELESA ou em desacordo com as Normas Técnicas existentes no país;

- Ficar evidenciado que o produto sofreu uso indevido, modificação ou ainda consertos efetuados por pessoas ou entidades não autorizadas pela FELESA.
- O produto for utilizado para uso comercial;
- Se houver algum defeito na parte elétrica do produto ocasionada por deficiência da instalação elétrica externa ou descargas na rede elétrica ocasionadas ou não por descargas atmosféricas, ou pela companhia de abastecimento de energia elétrica local;

Garantias Implícitas : esta garantia substitui todas as outras garantias explícitas ou implícitas e nenhum representante ou terceiro está autorizado a assumir qualquer outra obrigação relacionada à venda de nossos produtos em nome da FELESA.

A empresa FELESA não se responsabilizará por quaisquer danos diretos, indiretos ou resultantes de uso ou desempenho do produto ou outros prejuízos relativos de propriedade ou prejuízos pecuniários.



**Rua Victório Carraro, 570 – Pavilhão 1**  
**Bairro Botafogo – Bento Gonçalves - RS**  
**(54) 3453-2970**

MANUAL DE INSTRUÇÕES



7

**SAC : (54) 3453 – 2970**  
**[www.felesa.com.br](http://www.felesa.com.br)**