

MANUAL DE INSTRUÇÕES

CHURRASQUEIRA A GÁS OUTDOOR



PRODUTO FELESA

ÍNDICE


PÁGINA

1) AVISOS GERAIS	02
2) CARACTERÍSTICAS TÉCNICAS	03
3) MONTAGEM DO PRODUTO	04
4) INSTALAÇÃO DO PRODUTO	06
5) UTILIZAÇÃO DO PRODUTO.....	07
6) INSTRUÇÕES DE USO.....	09
7) INSTRUÇÕES PARA LIMPEZA.....	09
8) TERMO DE GARANTIA.....	09

1) AVISOS GERAIS

- ✓ Antes de utilizar, manusear ou instalar seu produto FELESA, leia atentamente as orientações contidas neste Manual de Instruções.
- ✓ A FELESA não autoriza que seus produtos sejam manuseados por crianças, cabendo aos pais ou responsáveis o dever de mantê-las afastadas quando em funcionamento, zelando pela sua segurança e integridade física dos menores. Recomenda-se que mesmo o aparelho não estando em funcionamento, as crianças sejam vigiadas pelos responsáveis para assegurar que não estejam brincando com o aparelho, seus componentes ou seus acessórios.
- ✓ Antes de utilizar a CHURRASQUEIRA A GÁS OUTDOOR FELESA pela primeira vez, deixar os queimadores ligados por 20 minutos para que sejam eliminados os óleos e a umidade gerados no processo produtivo. Os vapores gerados neste processo são normais, não representando defeito.
- ✓ Varias partes do produto estarão quentes durante ou após o uso, portanto cuidado.
- ✓ Os invólucros plásticos e outros materiais da embalagem do produto deverão ficar longe do alcance de crianças e animais, afim de evitar riscos de sufocamento ao brincar ou manusear tais resíduos.
- ✓ Não utilizar carvão vegetal ou combustíveis similares neste aparelho.
- ✓ A empresa FELESA Indústria Metalúrgica Ltda não assume qualquer responsabilidade por ações que venham a resultar em danos por uso inadequado, se estas providências não forem observadas.
- ✓ Cuidados devem ser tomados para evitar o contato com as superfícies quentes que



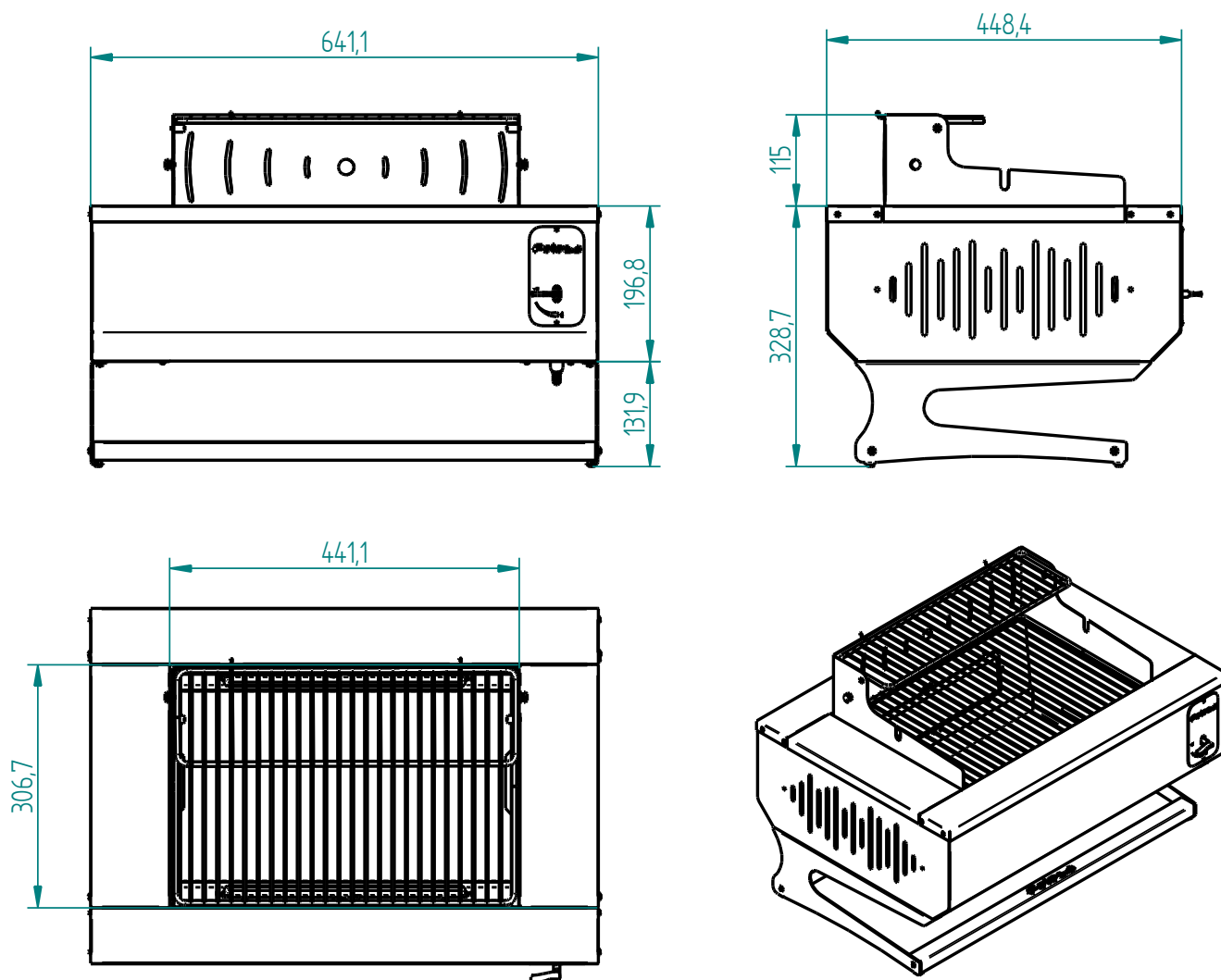
são identificadas com o símbolo  e consequentes riscos de queimaduras. Nunca toque nos elementos de aquecimento como queimadores e partes metálicas durante ou imediatamente após a utilização do produto, todas as partes do braseiro poderão estar quentes cuidado.

2) CARACTERÍSTICAS TÉCNICAS

CHURRASQUEIRA A GÁS COOKTOP FELESA

Combustível	GLP DE BAIXA PRESSÃO (2,8 KPa/0,416 PSI)
Conector de saída	ESPIGÃO PARA MANGUEIRA 3/8'
Peso	14 KG, COM EMBALAGEM
Potência	2 queimadores de 2250kcal
Consumo de gás por queimador	0,20 Kg/h

DIMENÇÕES DO PRODUTO



MANUAL DE INSTRUÇÕES

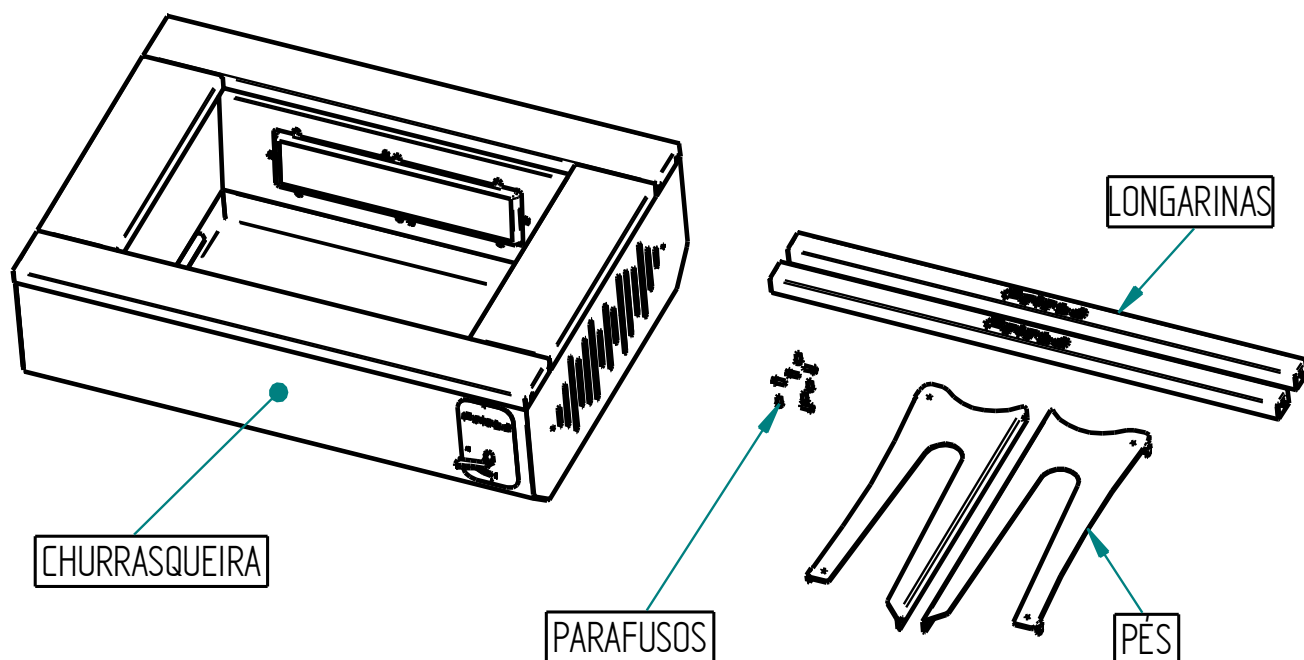
Felesa[®]

3

SAC : (54) 3453 – 2970
www.felesa.com.br

3) MONTAGEM DO PRODUTO

O produto encontra-se desmontado em sua embalagem, fazendo-se necessária a montagem de sua base antes da instalação do produto. Será preciso uma chave Philips para fixação dos parafusos. Observe na imagem abaixo as partes do produto e identifique-as.



- 1- Churrasqueira
- 8- Parafusos
- 2- Pés
- 2- Longarinas

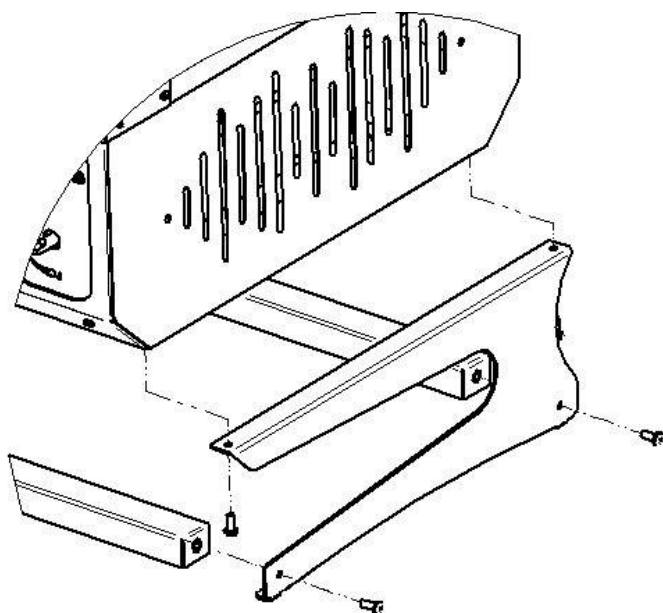
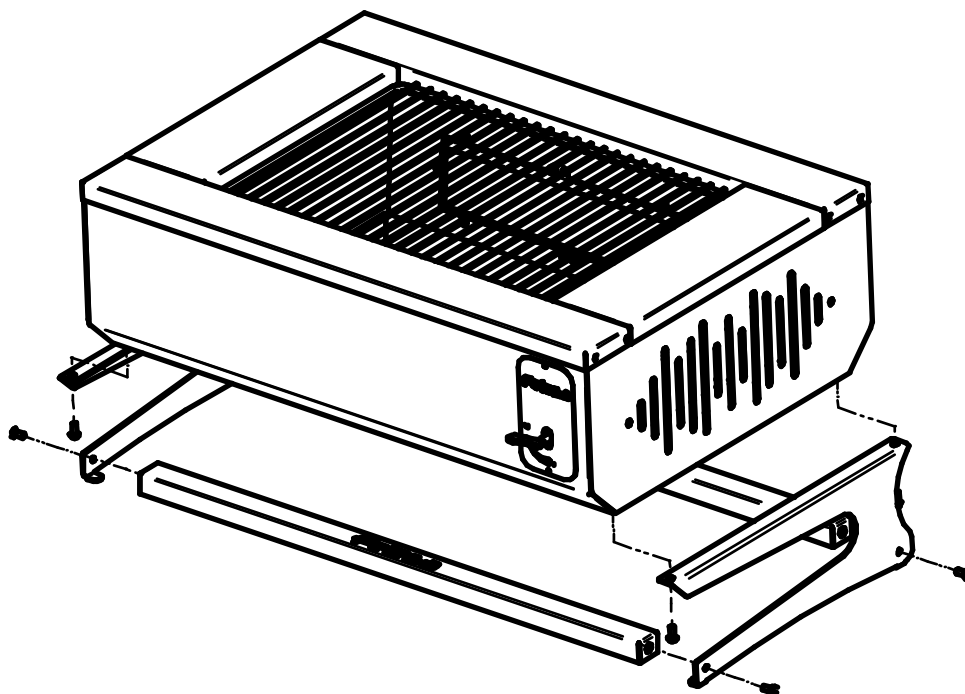
MANUAL DE INSTRUÇÕES

Felesa[®]

4

SAC : (54) 3453 – 2970
www.felesa.com.br

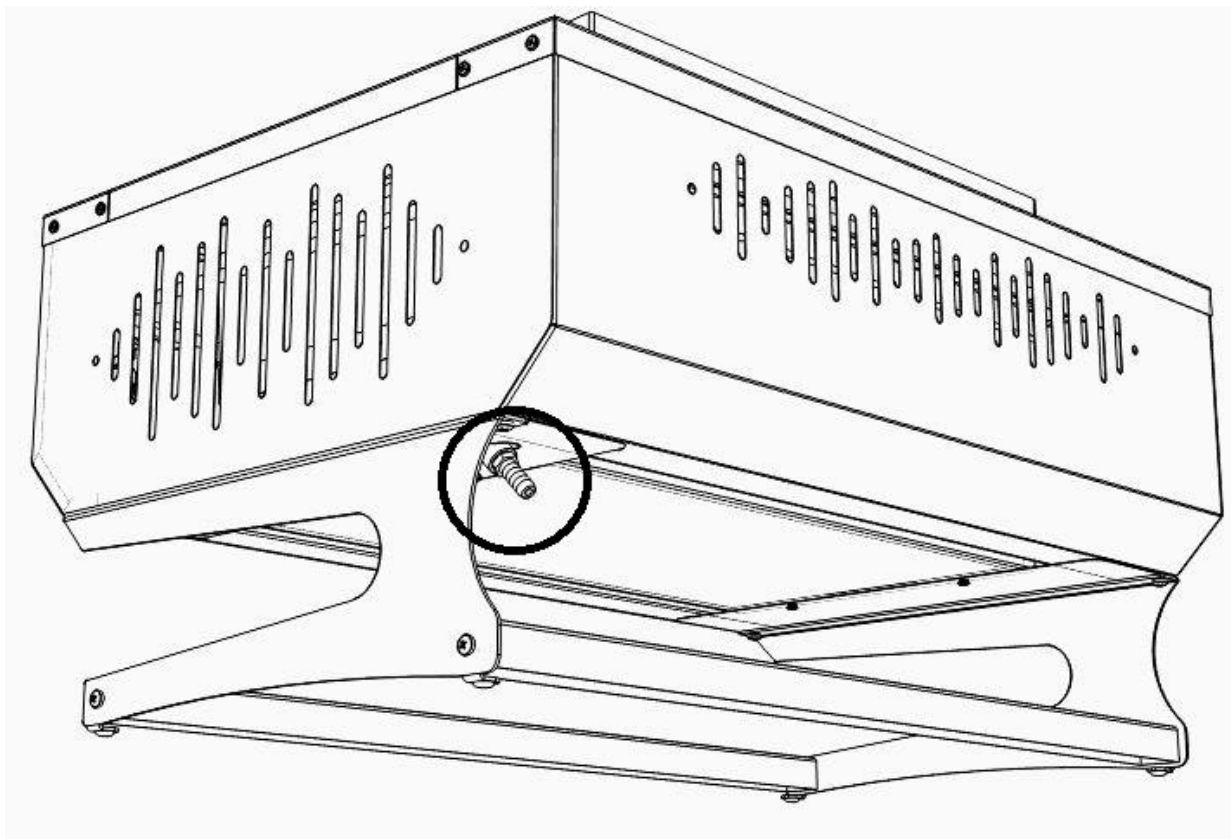
Com o auxílio de uma chave Philips fixe os pés nas longarinas e o conjunto na churrasqueira como demonstrado na imagem abaixo.



Observe o posicionamento dos parafusos. Observe também que as longarinas devem ficar posicionadas paralelas com as demais faces horizontais.

4) INSTALAÇÃO DO PRODUTO

- ✓ As churrasqueiras FELESA devem ser instaladas sobre superfícies firmes, planas e niveladas, de preferência sobre alvenaria, pedra ou revestimento cerâmico, em locais com ventilação permanente e circulação de ar.
- ✓ O produto deverá ser conectado em uma válvula reguladora de gás que opere em baixa pressão, ou seja, 2,8 KPa/0,406 PSI e vazão de no mínimo 2 kg/h de gás. Em caso de gás encanado, a central de abastecimento está dimensionada para baixa pressão, dispensando o uso da válvula, pois ela já está instalada na saída dos botijões de gás da central. No dimensionamento de consumo deve-se levar em conta que os botijões de 45 Kg liberam 1 Kg/h de GLP de boa qualidade, enquanto os botijões de 13 kg liberam 0,5 Kg/h de GLP de boa qualidade. Entrada do gás no produto demonstrado na figura abaixo, e deve ser instalado com cola ou fita veda rosca para gás e uma mangueira apropriada (3/8') e fixada com uma braçadeira de boa qualidade, antes de utilizar o produto verifique possíveis vazamentos com uma esponja húmida água e sabão.



MANUAL DE INSTRUÇÕES

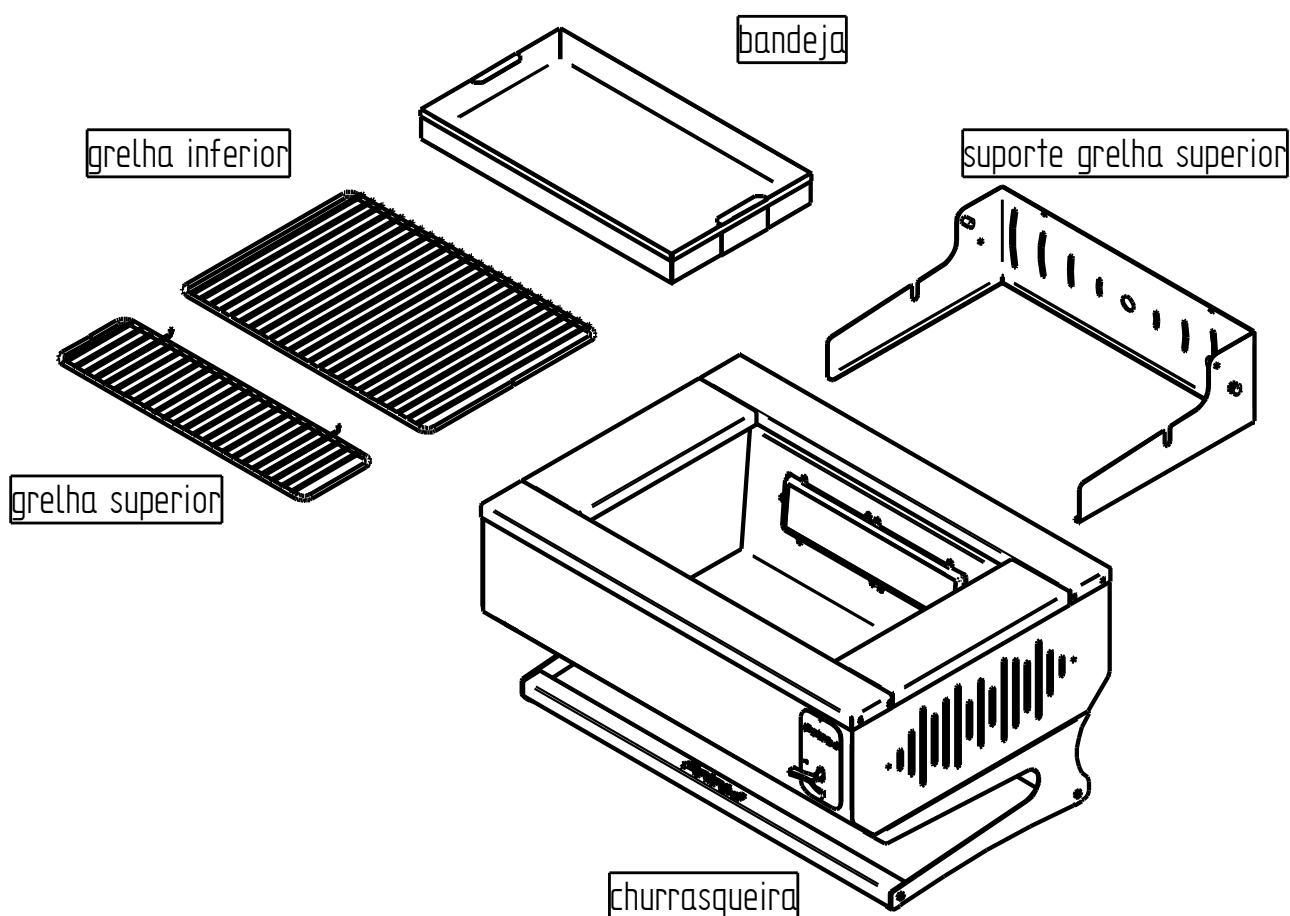
felesa[®]

6

SAC : (54) 3453 – 2970
www.felesa.com.br

5) UTILIZAÇÃO DO PRODUTO

- ✓ Antes de utilizar o braseiro a gás FELESA pela **primeira** vez, deixar os queimadores ligados por 20 minutos para que sejam eliminados os óleos e a umidade presentes nos materiais que compõem os queimadores. Os vapores gerados neste processo são normais, não representando defeito.
- ✓ Devido as altas temperaturas geradas no aquecedor, recomenda-se o uso de equipamentos de proteção individual como luvas e avental para o manuseio do equipamento durante a preparação dos churrascos ou grelhados.
- ✓ A colocação dos alimentos na grelha tem que ser feita somente após os queimadores serem ligados e o produto conter água como demonstrado na figura abaixo, primeiramente remova as “grelhas” e o “suporte grelha superior”, adicione uma quantidade razoável de água (cerca de 2l) na “bandeja” e retorne os mesmos aos seus devidos lugares.



MANUAL DE INSTRUÇÕES

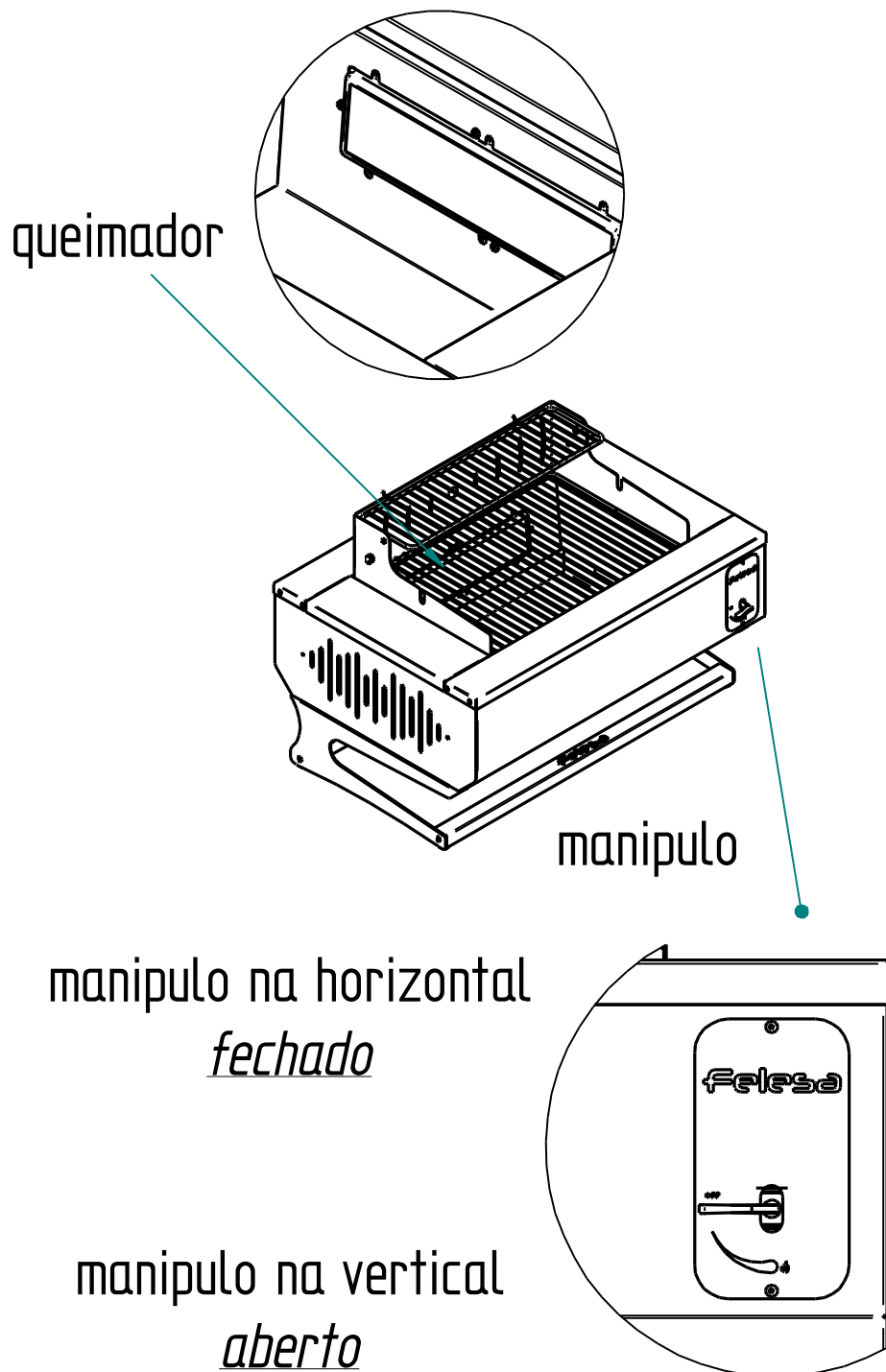
felesa[®]

7

SAC : (54) 3453 – 2970
www.felesa.com.br

Como acender a churrasqueira

- ✓ Já com a água na bandeja no seu devido lugar, gire o botão de regulagem do gás no sentido anti-horário até o mesmo estar totalmente aberto como demonstrado no próprio produto com a ajuda de um isqueiro ou outro acendedor de sua preferência acenda os queimadores. Em dias de frio o acendimento pode ser dificultado.



6) SUGESTÕES DE USO

- ✓ Não deixe a churrasqueira em funcionamento sem supervisão, podendo assim acontecer combustão da gordura acumulada quando a água terminar, sendo perigoso e a Felesa não se responsabiliza por tal acontecimento, pois o mesmo destaca-se como mau uso.
- ✓ Indica-se utilizar a grelha inferior para assar carnes mais pesadas principalmente mais próximo dos queimadores, na grelha superior é possível assar lentamente ou apenas deixar os alimentos esquentando. Uma particularidade da churrasqueira Felesa é um “sulco” que pode ser observado no suporte da grelha superior, este serve para apoiar algum espeto parado ou até mesmo espetos rotativos disponíveis no mercado (não inclusos)
- ✓ Após a utilização de sua churrasqueira FELESA, é aconselhável limpá-la para evitar o acúmulo de gordura, sal e temperos que podem agredir os componentes e causar corrosão

7) INSTRUÇÕES PARA LIMPEZA

- ✓ Aguardar que a churrasqueira esfrie para realizar a limpeza. As partes quentes podem causar queimaduras durante o seu manuseio.
- ✓ Utilize uma esponja macia ou pano úmido com sabão ou detergente doméstico para realizar a limpeza.
- ✓ Nunca utilize ácidos, produtos à base de cloro, como saponáceos, sodas, alvejantes ou ainda produtos abrasivos como esponja de aço ou objetos pontiagudos como facas, tesouras e outros para realizar a limpeza.
- ✓ Os queimadores, não poderão receber umidade devido aos seus componentes. Nunca jogue líquidos sobre eles.
- ✓

8) TERMO DE GARANTIA

Obedecemos e respeitamos toda a legislação brasileira de defesa dos direitos do consumidor. Em vista disso, é garantido pela FELESA indústria Metalúrgica Ltda, defeitos de matérias-primas e fabricação, pelo prazo de 3 (três) meses, Garantia Legal, atendendo ao Código de Defesa do Consumidor, e outros 9 (nove) meses de Garantia Estendida FELESA, o cliente deverá preencher um questionário no site, e a mesma começa a contar a partir:

- a) data da nota fiscal de venda ao consumidor final no caso de aquisição em loja ou revenda e posterior envio do Termo de Entrega do Produto à empresa
- b) data de assinatura do Termo de Entrega do Produto FELESA junto à construtora

Este produto tem fins específicos para uso doméstico, devendo, obrigatoriamente, respeitar as considerações feitas em relação aos cuidados com seu equipamento. Constatado o defeito de fabricação, o consumidor deverá entrar em contato com a fábrica afim de serem passadas as instruções necessárias para a correção do dano. Em caso de transporte para a fábrica, as despesas com seguro ou transporte serão por conta do consumidor.

Este Termo de Garantia será anulado e sem efeito na ocorrência de quaisquer das seguintes hipóteses listadas a seguir:

- Não forem cumpridas as recomendações contidas no Manual de Instruções que acompanha o produto;
- O produto for danificado em ocorrência de acidentes de transporte, armazenagem ou manuseio indevido;
- O defeito apresentado for causado por desgaste natural do produto incluindo, amarelamento, riscos e manchas das partes externas bem como eventos decorrentes da aplicação de produtos químicos abrasivos e/ou similares que provoquem resultados danosos a integridade da matéria-prima do produto;
- Utilização de acessórios ou componentes, para instalação ou uso, não aprovados pela FELESA ou em desacordo com as Normas Técnicas existentes no país;
- Ficar evidenciado que o produto sofreu uso indevido, modificação ou ainda consertos efetuados por pessoas ou entidades não autorizadas pela FELESA.
- O produto for utilizado para uso comercial;
- Se houver algum defeito na parte elétrica do produto ocasionada por deficiência da instalação elétrica externa ou descargas na rede elétrica ocasionadas ou não por descargas atmosféricas, ou pela companhia de abastecimento de energia elétrica local;

Garantias Implícitas: esta garantia substitui todas as outras garantias explícitas ou implícitas e nenhum representante ou terceiro está autorizado a assumir qualquer outra obrigação relacionada à venda de nossos produtos em nome da FELESA.

A empresa FELESA não se responsabilizará por quaisquer danos diretos, indiretos ou resultantes de uso ou desempenho do produto ou outros prejuízos relativos de propriedade ou prejuízos pecuniários.



Rua Victório Carraro, 570 – Pavilhão 1
Bairro Botafogo – Bento Gonçalves - RS
(54) 3453-2970

MANUAL DE INSTRUÇÕES

