

# MANUAL DE INSTRUÇÕES

## CHURRASQUEIRA ELÉTRICA



**felesa®**

# Sumario

1. Avisos gerais _____	2
2. Alertas de segurança _____	2
3. Características técnicas _____	4
4. Informações de instalação do produto _____	7
4.1. Nicho _____	8
5. Utilização do produto _____	9
6. Sugestão de uso _____	11
7. Dicas para preparo do churrasco _____	11
8. Instruções de limpeza _____	11
9. Termos de garantia _____	12
10. Termos de entrega _____	14



## 1) AVISOS GERAIS

- ✓ Antes de utilizar, manusear ou instalar seu produto FELESA, leia atentamente as orientações contidas neste Manual de Instruções.
- ✓ É proibida a instalação deste aparelho ao ar livre. Este produto deverá ser instalado em local protegido de intempéries, umidade e água.
- ✓ Antes de ligar seu produto FELESA, verifique se o plugue e o cabo de alimentação elétrico estão em perfeitas condições. No caso de apresentarem defeitos ou danos, ele deverá ser substituído pelo fabricante ou agente autorizado ou pessoa qualificada, a fim de evitar riscos.
- ✓ Este aparelho é projetado para ser usado em aplicações domésticas ou similares, tais como : áreas de cozinha em lojas, escritórios e outros ambientes de trabalho; casas de fazenda; por clientes em hotéis, motéis e outros ambientes do tipo; pousadas e ambientes do tipo.
- ✓ A utilização em áreas industriais não estará coberta pela garantia do fabricante.
- ✓ A FELESA não autoriza que seus produtos sejam manuseados por crianças, cabendo aos pais ou responsáveis o dever de mantê-las afastadas quando em funcionamento, zelando pela sua segurança e integridade física dos menores. Recomenda-se que mesmo o aparelho não estando em funcionamento, as crianças sejam vigiadas pelos responsáveis para assegurar que não estejam brincando com o aparelho, seus componentes ou seus acessórios.
- ✓ Os orifícios presentes na moldura frontal servem para ventilação e circulação de ar, não devendo ser obstruídos, garantindo um fluxo de ar necessário ao bom funcionamento do aparelho.
- ✓ Antes de utilizar a churrasqueira Elétrica FELESA pela primeira vez, deixar os queimadores ligados por 20 minutos para que sejam eliminados os óleos e a umidade gerados no processo produtivo. Os vapores gerados neste processo são normais, não representando defeito.

## 2) ALERTAS DE SEGURANÇA

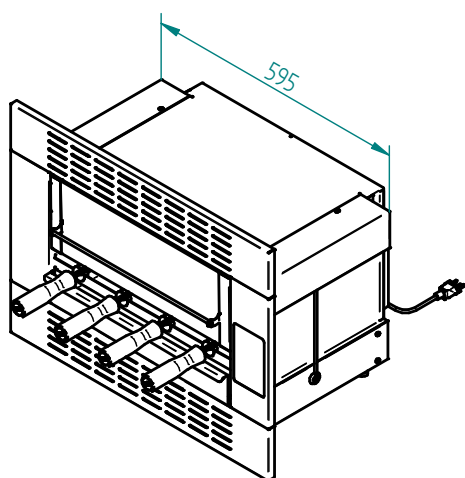
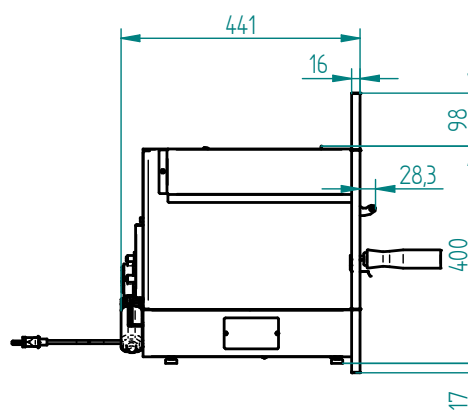
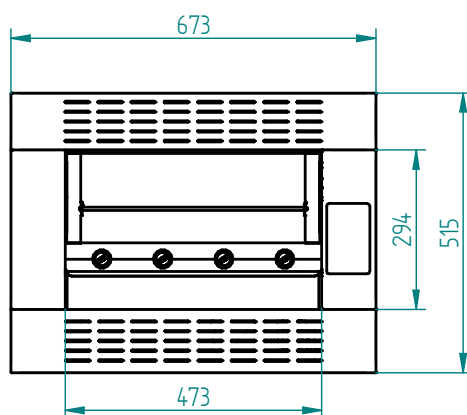
- ✓ É proibida a instalação deste aparelho ao ar livre. Uso exclusivo em ambientes com proteção contra intempéries, umidade e água.
- ✓ Se o produto apresentar marcas de queda ou danos na embalagem, o mesmo não deverá ser utilizado, pois pode não ser seguro para o usuário.

- ✓ Após a instalação da churrasqueira Elétrica FELESA, certifique-se que há aterramento adequado na rede elétrica conforme NBR 5410. Um disjuntor de 20A deverá ser instalado na rede na qual a churrasqueira será conectada. Consulte um eletricitista especializado para auxiliá-lo.
- ✓ Certifique-se que a tomada ou outro tipo de conexão no qual será ligada a churrasqueira esteja dimensionada para suportar a corrente, a potência e a tensão informadas para o produto na tabela das Características Técnicas.
- ✓ Este produto funciona em temperaturas elevadas, portanto, partes acessíveis do mesmo, tais como puxadores, vidro e cabos de espetos, poderão estar quentes durante o seu funcionamento. Cuidados devem ser tomados para evitar o contato com as superfícies quentes e consequentes riscos de queimaduras. Nunca toque nos elementos de aquecimento como queimadores e partes metálicas internas durante ou imediatamente após a utilização do produto.
- ✓ Este aparelho não se destina à utilização por pessoas (inclusive crianças) com capacidades físicas, sensoriais ou mentais reduzidas, ou por pessoas com falta de experiência e conhecimento, a menos que tenham recebido instruções referentes à utilização do aparelho ou estejam sob a supervisão de uma pessoa responsável pela sua segurança.
- ✓ O vidro para retenção do calor é temperado para resistir às altas temperaturas, não podendo receber choques térmicos por respingos de líquidos ou utilização de panos úmidos durante seu manuseio.
- ✓ O cabo de alimentação deve ficar livre, sem tensionamentos e não deve tocar em superfícies quentes.
- ✓ Os invólucros plásticos e outros materiais da embalagem do produto deverão ficar longe do alcance de crianças e animais, a fim de evitar riscos de sufocamento ao brincar ou manusear tais resíduos.
- ✓ O produto deverá ser ligado em uma tomada padrão ABNT com aterramento, aprovada pelo Inmetro, para a segurança do usuário, de sua família e de seu patrimônio. Nunca utilizar o neutro da rede para aterramento.
- ✓ Nunca utilize conectores tipo “T” ou extensões, pois os mesmos podem danificar o produto ou a rede elétrica de sua residência.
- ✓ Nunca desligue a churrasqueira da tomada puxando pelo cabo elétrico. Use o plug.
- ✓ Se a superfície das resistências estiver quebrada, desligue o aparelho para evitar a possibilidade de choque elétrico.
- ✓ Não utilizar carvão vegetal ou combustíveis similares neste aparelho.
- ✓ A empresa FELESA Indústria Metalúrgica Ltda não assume qualquer responsabilidade por ações que venham a resultar em danos por uso inadequado, se estas providências não forem observadas.

### 3) CARACTERÍSTICAS TÉCNICAS

Dados do produto	Especificações técnicas	
Produto:	4 e 7 espetos	5 e 9 espetos
Tensão de entrada:	220V	
Frequência de entrada:	60Hz	
Potencia por queimador:	1600W	1800W
Potência total:	3200W	3600W
Corrente:	14,5W	16,4W
Número de queimadores:	2	2
Consumo de energia:	3,2kW/h	3,6kW/h
<b>Utilizar somente tomada padrão ABNT de 20 A alimentada por fios ANG 4.0</b>		

Medidas das churrasqueiras por modelo:



Churrasqueira elétrica 4 espetos  
de embutir

Código: 08000402

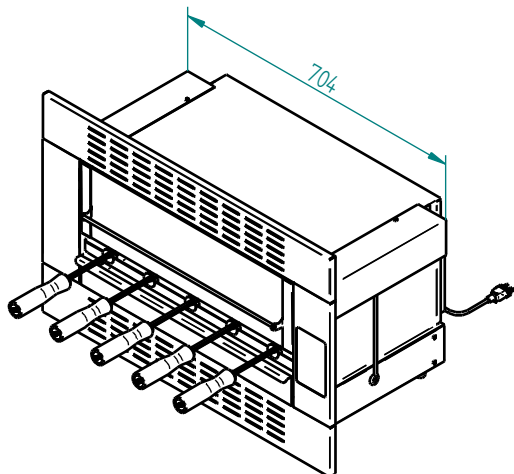
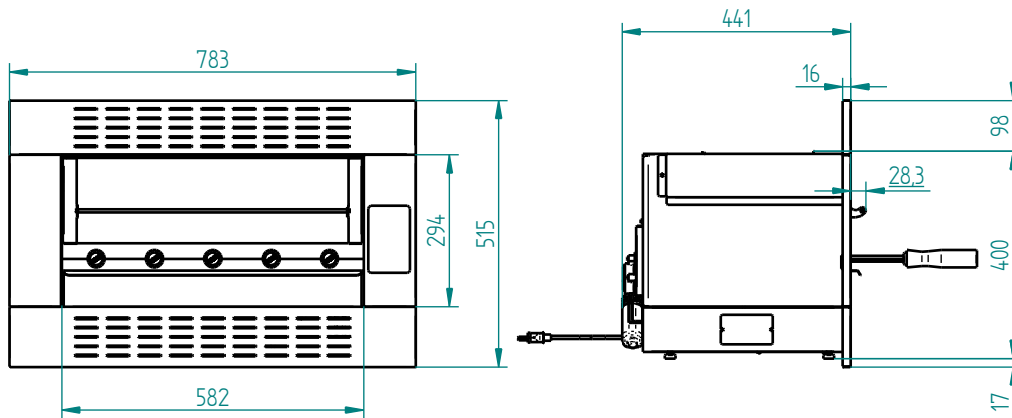
medidas em mm



®

SAC: (54) 3453-2970

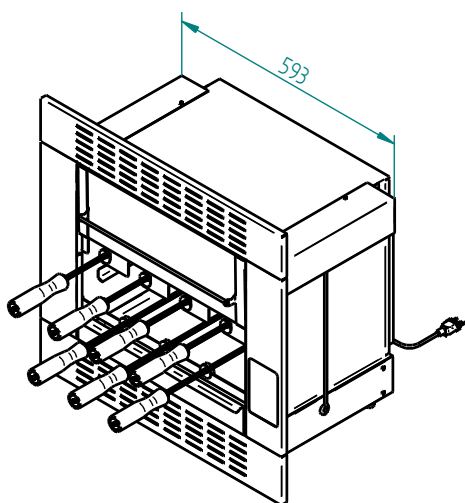
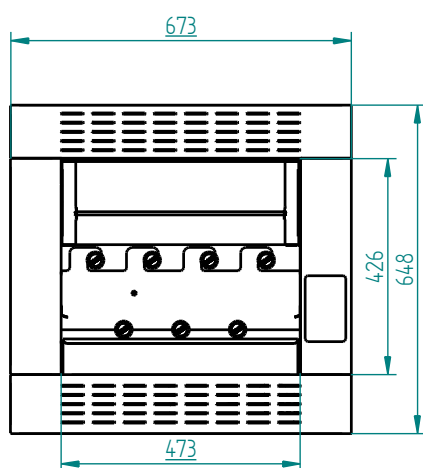
WWW.FELESA.COM.BR



Churrasqueira elétrica 5 espetos  
de embutir

Código: 08000439

medidas em mm



Churrasqueira elétrica 7 espetos  
de embutir

Código: 08000440

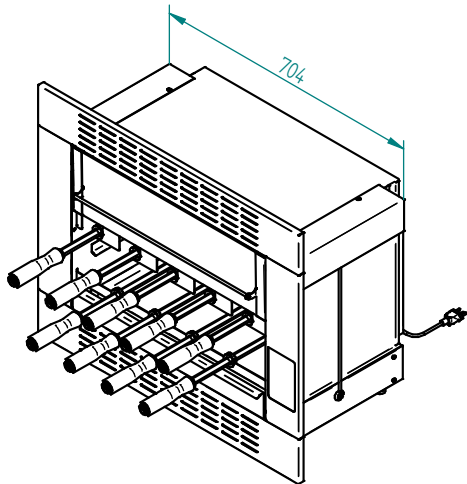
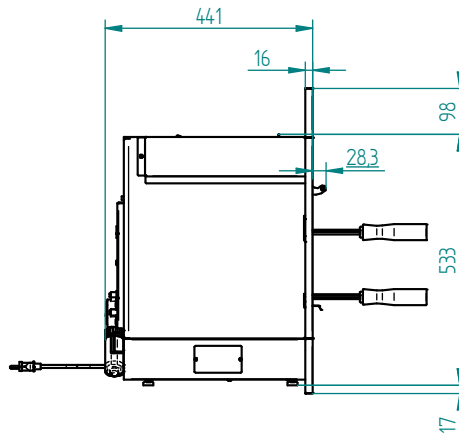
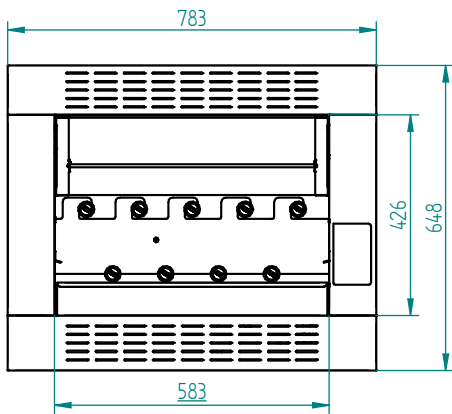
medidas em mm



®

SAC: (54) 3453-2970

WWW.FELESA.COM.BR

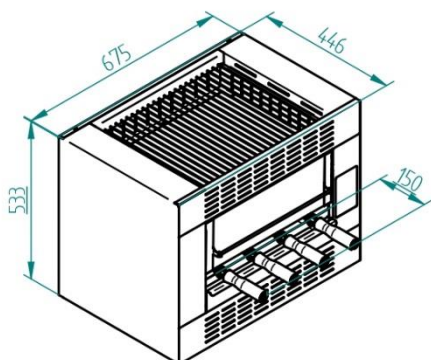


Churrasqueira elétrica 9 espetos de embutir

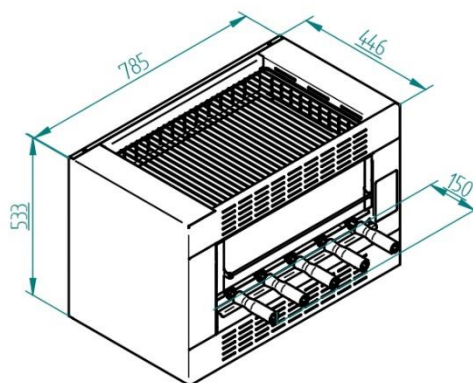
Código: 08000441

medidas em mm

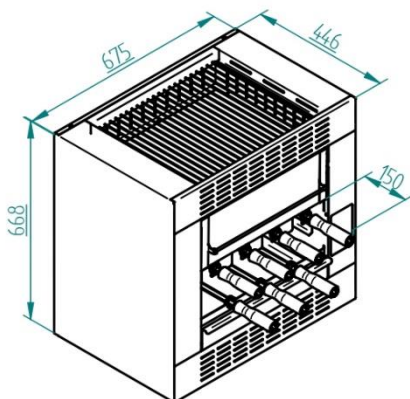
## *churrasqueiras elétricas de balcão touch*



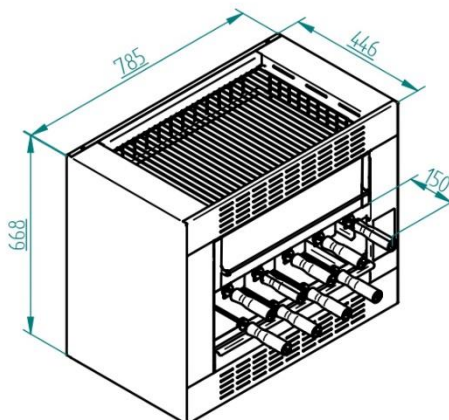
4 espetos  
1 galeria



5espetos  
1 galeria



7 espetos  
2 galerias



9 espetos  
2 galerias



®

SAC: (54) 3453-2970

WWW.FELESA.COM.BR

<b>Embalagens:</b>		
<b>Produto / código:</b>	<b>Medidas das embalagens: (largura x altura x profundidade)</b>	<b>Peso do produto com a embalagem:</b>
<b>4 espetos (08000402)</b>	63cm x 60cm x 91cm	24kg
<b>5 espetos (08000439)</b>	63cm x 60cm x 91cm	29kg
<b>7 espetos (08000440)</b>	59cm x 72cm x 80cm	32kg
<b>9 espetos (08000441)</b>	63cm x 72cm x 90cm	39kg
<b>4 espetos bal. (08000442)</b>	63cm x 65cm x 85cm	24kg
<b>5 espetos bal. (08000443)</b>	63cm x 61cm x 95cm	29kg
<b>7 espetos bal. (08000444)</b>	64cm x 73cm x 78cm	32kg
<b>9 espetos bal. (08000445)</b>	64cm x 73cm x 95cm	39kg

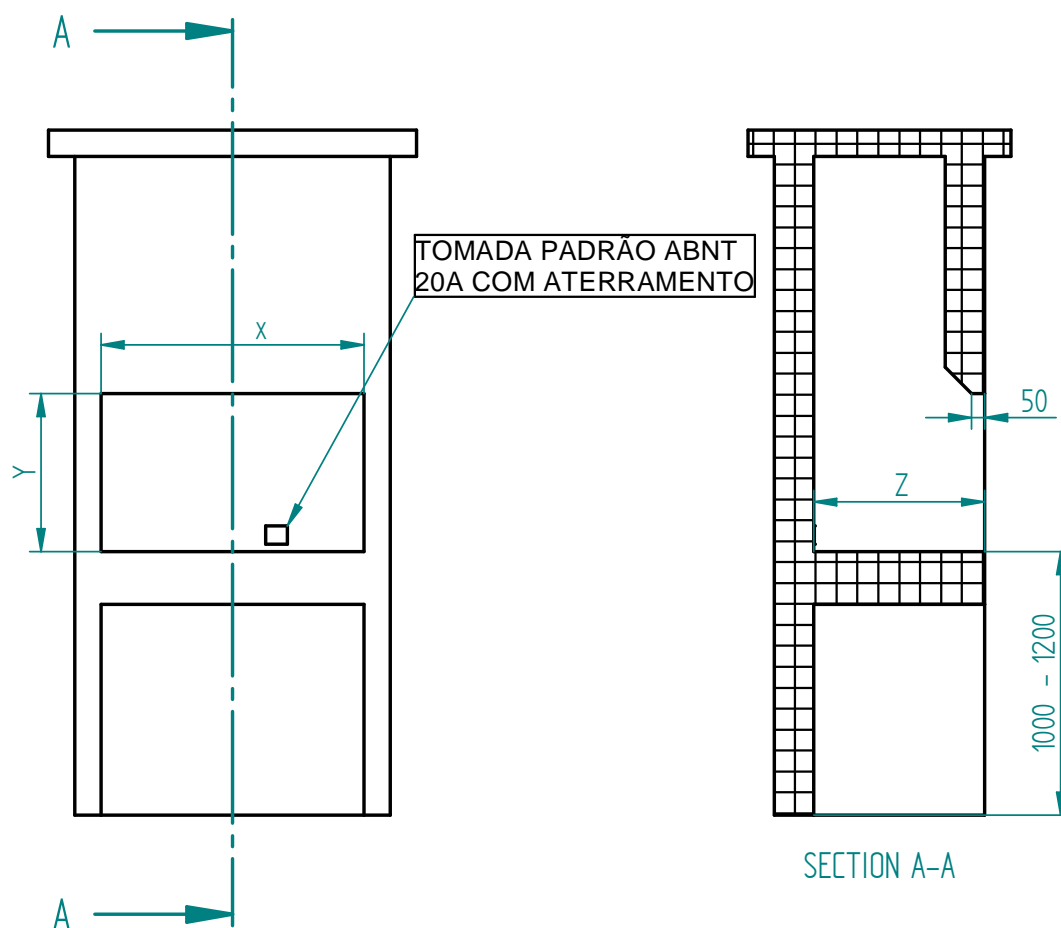
## 4) INFORMAÇÕES DE INSTALAÇÃO DO PRODUTO

- ✓ É proibida a instalação deste aparelho ao ar livre. As churrasqueiras FELESA devem ser instaladas em ambientes com proteção contra intempéries, umidade e água.
- ✓ O produto deverá ser ligado em uma tomada padrão ABNT com aterramento, aprovada pelo Inmetro. Um disjuntor de 20 A com fiação ANG 4.0 deverá ser instalado na rede na qual a churrasqueira será conectada. Consulte um electricista especializado para auxiliá-lo.
- ✓ As churrasqueiras FELESA devem ser instaladas sobre superfícies firmes, planas e niveladas, de preferência sobre alvenaria, pedra ou revestimento cerâmico, em locais com ventilação permanente e circulação de ar e distante de locais úmidos, evitando com estas precauções acidentes e o mau funcionamento.
- ✓ Não instalar sobre toalhas, papéis, madeiras, papelões, plásticos ou outros materiais que possam sofrer deformações com o calor ou entrarem em combustão.
- ✓ Assim como no item anterior, cuidado com nichos de madeira, plástico ou outros materiais nos quais podem entrar em combustão ou serem danificados pela temperatura do equipamento. Aconselha-se a fazer um isolamento térmico (lã de cerâmica ou similares) caso seja necessário a instalação em local sensível ao calor. A FELESA não se responsabiliza pelos danos causados por má instalação.
- ✓ Não utilizar controles externos ao aparelho tais como timer ou controle remoto, sejam eles automáticos ou não, podendo ocorrer superaquecimento e risco de incêndio.
- ✓ Antes de ligar a churrasqueira pela primeira vez, certifique-se que todos os plásticos de proteção e outros invólucros sejam removidos caso contrário os mesmos podem derreter e causar danos ao equipamento.



## 4.1) NICHOS (churrasqueiras embutir)

- ✓ Para a instalação dos modelos de churrasqueiras de embutir siga atentamente os passos do item 4.
  - ✓ Para os modelos de embutir as medidas da figura abaixo devem ser respeitadas para um bom funcionamento da churrasqueira.

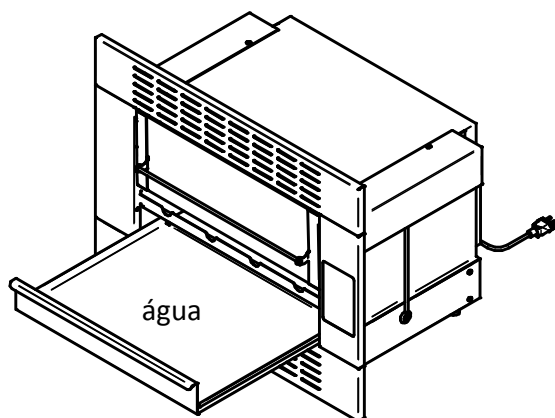


Medidas indicadas para nicho:			
Produto:	Medida X:	Medida Y:	Medida Z:
4 espetos (08000402)	600 – 660	420 – 500	Mínimo 450
5 espetos (08000439)	710 – 770	420 – 500	Mínimo 450
7 espetos (08000440)	600 – 660	540 – 620	Mínimo 450
9 espetos (08000441)	710 – 770	540 – 620	Mínimo 450
<u>Todas as medidas em mm</u>			

## 5) UTILIZAÇÃO DO PRODUTO

- ✓ Antes de utilizar a churrasqueira Elétrica FELESA pela primeira vez, deixar as resistências ligados por 20 minutos para que sejam eliminados os óleos e a umidade presentes nos materiais que compõem as resistências. Os vapores gerados neste processo são normais, não representando defeito.

- ✓ Introduza água na bandeja coletora como na imagem ao lado, nunca deixe a bandeja coletora sem água, pode acarretar mal uso.



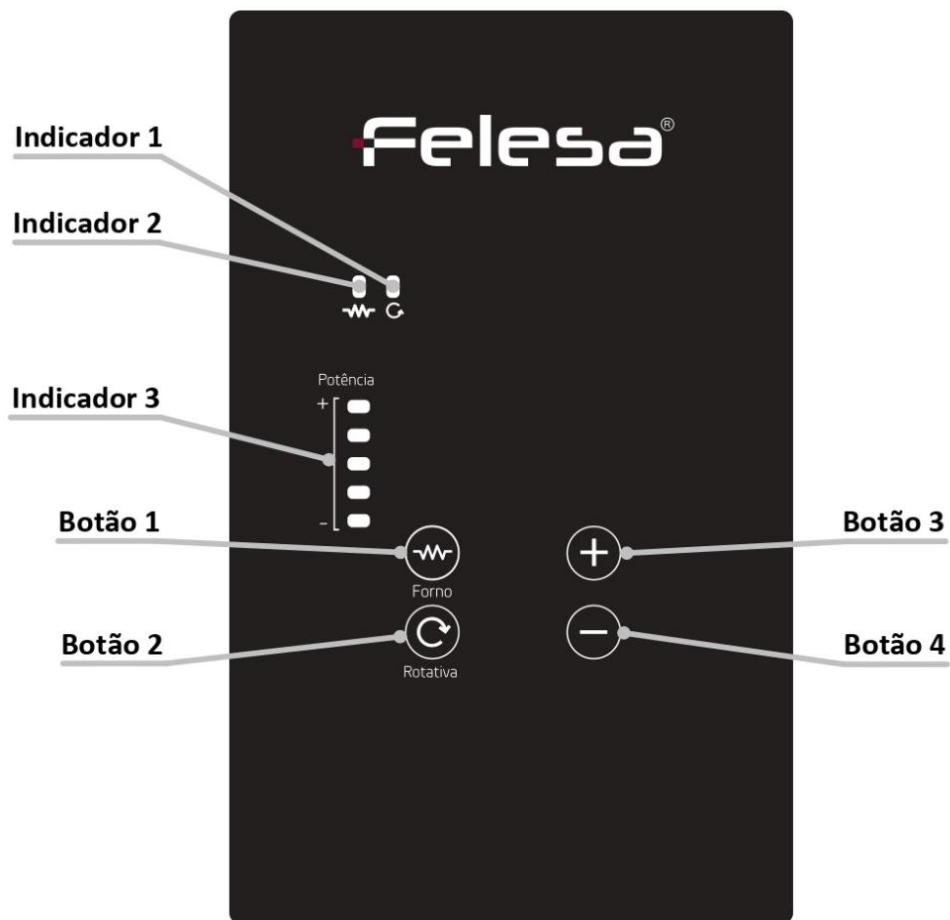
- ✓ A colocação dos alimentos na churrasqueira tem que ser feita somente após as resistências serem ligadas.
- ✓ Para ligar as resistências pressione uma vez o botão 1, após isso o indicador 2 estará aceso em vermelho.
- ✓ O controle de temperatura é feito pelos botões 3 e 4, o indicativo de potência das resistências será visualizado no indicador 3 em vermelho.
- ✓ Para acionar o gira grill pressione uma vez o botão 2, após isso o indicador 1 estará aceso em vermelho.
- ✓ O controle de velocidade é feito pelos botões 3 e 4, o indicativo de velocidade dos espetos será visualizado no indicador 3 em vermelho.
- ✓ Para selecionar novamente a resistência pressione uma vez o botão 4, clicando novamente na mesma seleção que estiver desliga-se a seleção. Por exemplo: as resistências estão selecionadas, clicando mais uma vez na mesma elas se desligarão clicando mais uma vez no gira grill a churrasqueira inteira será desligada.
- ✓ **OBS:** as churrasqueiras em modelo de balcão possuem uma grelha na sua parte superior, esta grelha deve ser utilizada apenas para aquecimento leve de produtos secos ou que não soltem insumos no produto, como por exemplo pão.



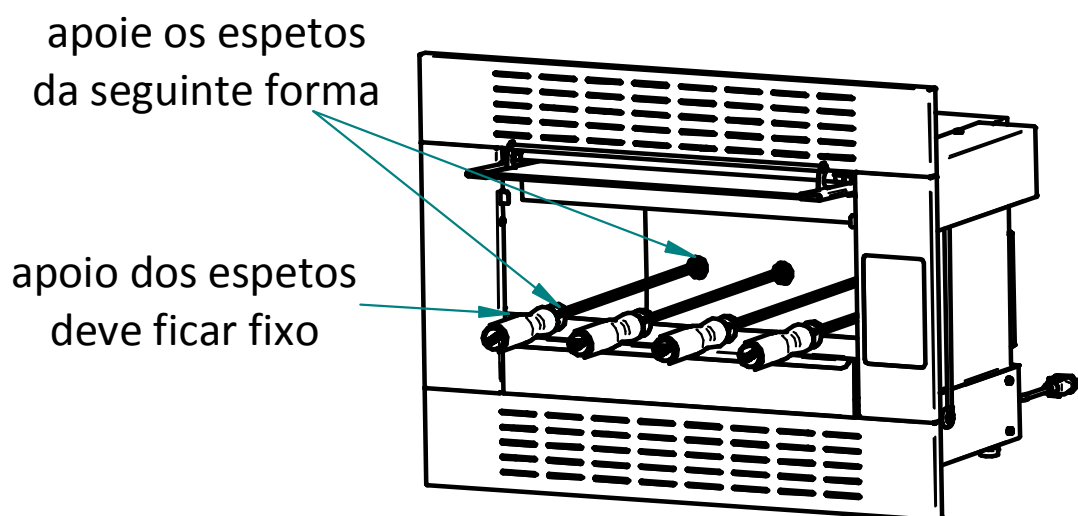
®

SAC: (54) 3453-2970

WWW.FELESA.COM.BR



✓ Insira o apoio dos espetos na posição indicada e o espeto da mesma forma.



## 6) SUGESTÕES DE USO

- ✓ Não deixe a churrasqueira em funcionamento sem supervisão, pois acompanhar o funcionamento da churrasqueira auxilia no aprendizado e experiência para uma melhor utilização e aproveitamento do produto.
- ✓ Para facilitar a limpeza após a utilização da churrasqueira FELESA, recomenda-se forrar a bandeja coletora com papel alumínio, para descarte posterior dos resíduos de gordura e sumo do cozimento.
- ✓ Para evitar os odores e a fumaça proveniente do cozimento, deve-se usar água (aproximadamente 1 cm ou 1 litro) no interior da bandeja coletora, cuidando para não haver respingos no vidro quando este estiver quente. A lâmina de água também evita o ressecamento do sumo das carnes.
- ✓ Após a utilização de sua churrasqueira FELESA, é aconselhável limpá-la para evitar o acúmulo de gordura, sal e temperos que podem agredir os componentes e causar corrosão.

## 7) DICAS PARA PREPARO DO CHURRASCO

- ✓ A parte larga da carne deverá ser colocada perpendicularmente ao espeto.
- ✓ Os espetos deverão ser posicionados de modo a evitar choques entre os alimentos ou dos alimentos com as laterais da câmara de cozimento da churrasqueira, durante a rotação.
- ✓ Na movimentação ou na retirada dos alimentos não tocar em partes quentes para evitar acidentes e queimaduras. Utilizar luvas e aventais durante o preparo.
- ✓ Observe o cozimento dos alimentos pois carnes com espessuras mais finas tem um tempo de cozimento menor do que carnes com espessuras mais grossas.

## 8) INSTRUÇÕES PARA LIMPEZA

- ✓ Para realizar a limpeza da churrasqueira deve-se observar os itens descritos a seguir.
- ✓ Após a utilização da churrasqueira desligar o disjuntor de 20 A ou desligar o cabo da tomada de força antes de começar a limpeza.
- ✓ Aguardar que a churrasqueira esfrie para realizar a limpeza, pois o vidro temperado pode quebrar se receber choques térmicos de panos úmidos, respingos de água ou líquidos utilizados na limpeza. As partes quentes podem causar queimaduras durante o seu manuseio.

- ✓ Retire a bandeja coletora de resíduos com o cuidado de não derramar a água com gordura que restou após o término do cozimento, descartando em lugar apropriado.
- ✓ Utilize uma esponja macia ou pano úmido com sabão ou detergente doméstico para realizar a limpeza.
- ✓ Nunca utilize ácidos, produtos à base de cloro, como saponáceos, sodas, alvejantes ou ainda produtos abrasivos como esponja de aço ou objetos pontiagudos como facas, tesouras e outros para realizar a limpeza.
- ✓ A limpeza deverá ser efetuada com o aparelho na posição de trabalho, sendo proibido apoiar o aparelho em qualquer uma de suas partes que não sejam os pés.
- ✓ O suporte dos espetos também pode ser retirado deslocando-o para cima e após para um dos lados, desencaixando-o da caixa interna.

## 9) TERMO DE GARANTIA

Obedecemos e respeitamos toda a legislação brasileira de defesa dos direitos do consumidor. Em vista disso, é garantido pela FELESA indústria Metalúrgica Ltda, defeitos de matérias-primas e fabricação, pelo prazo de 3 (três) meses, Garantia Legal, atendendo ao Código de Defesa do Consumidor, e outros 9 (nove) meses de Garantia Estendida FELESA, a contar :

- a) data da nota fiscal de venda ao consumidor final no caso de aquisição em loja ou revenda e posterior envio do Termo de Entrega do Produto à empresa
- b) data de assinatura do Termo de Entrega do Produto FELESA junto à construtora

Este produto tem fins específicos para uso doméstico, devendo, obrigatoriamente, respeitar as considerações feitas em relação aos cuidados com seu equipamento.

Constatado o defeito de fabricação, o consumidor deverá entrar em contato com a fábrica afim de serem passadas as instruções necessárias para a correção do dano.

Em caso de transporte para a fábrica, as despesas com seguro ou transporte serão por conta do consumidor.

Este Termo de Garantia será anulado e sem efeito na ocorrência de quaisquer das seguintes hipóteses listadas a seguir:



®

**SAC: (54) 3453-2970**

**WWW.FELESA.COM.BR**

- Não forem cumpridas as recomendações contidas no Manual de Instruções que acompanha o produto;
- O produto for danificado em ocorrência de acidentes de transporte, armazenagem ou manuseio indevido;
- O defeito apresentado for causado por desgaste natural do produto incluindo, amarelamento, riscos e manchas das partes externas bem como eventos decorrentes da aplicação de produtos químicos abrasivos e/ou similares que provoquem resultados danosos a integridade da matéria-prima do produto;
- Utilização de acessórios ou componentes, para instalação ou uso, não aprovados pela FELESA ou em desacordo com as Normas Técnicas existentes no país;
- Ficar evidenciado que o produto sofreu uso indevido, modificação ou ainda consertos efetuados por pessoas ou entidades não autorizadas pela FELESA.
- O produto for utilizado para uso comercial;
- Se houver algum defeito na parte elétrica do produto ocasionada por deficiência da instalação elétrica externa ou descargas na rede elétrica ocasionadas ou não por descargas atmosféricas, ou pela companhia de abastecimento de energia elétrica local;

Garantias Implícitas : esta garantia substitui todas as outras garantias explícitas ou implícitas e nenhum representante ou terceiro está autorizado a assumir qualquer outra obrigação relacionada à venda de nossos produtos em nome da FELESA.

A empresa FELESA não se responsabilizará por quaisquer danos diretos, indiretos ou resultantes de uso ou desempenho do produto ou outros prejuízos relativos de propriedade ou prejuízos pecuniários.



®

**SAC: (54) 3453-2970**

**WWW.FELESA.COM.BR**

## 10) TERMO DE ENTREGA DO PRODUTO

O presente Termo de Entrega do Produto é acompanhado de um questionário que deverá ser respondido pelo cliente e enviado a FELESA através dos correios, com selo pago pela empresa, para que o produto obtenha mais 9 (nove) meses de Garantia Estendida FELESA.

NOME DO CLIENTE: .....

ENDEREÇO: .....

CIDADE: .....

NOME DA CONSTRUTORA: .....

NOME DO VENDEDOR: .....

DATA DA COMPRA: ...../...../.....

DATA DA INSTALAÇÃO ...../...../.....

NÚMERO DA NOTA FISCAL: .....

NÚMERO DE SÉRIE: .....

INSTALAÇÃO EFETUADA PELA EMPRESA/TÉCNICO  OU PROPRIETÁRIO

NOME DA EMPRESA OU TÉCNICO: .....

Quais os produtos que devem ser utilizados na limpeza da sua churrasqueira FELESA?

Esponja e detergente

material abrasivo/esponja de aço



®

SAC: (54) 3453-2970

WWW.FELESA.COM.BR

# **f-elesa<sup>®</sup>**

**Rua: Victório Carraro - 580**

**Bairro: Botafogo - Bento Gonçalves**

**Rio Grande do sul - Brasil**

**(54) 3453-2970**

**Indústria genuinamente**

**brasileira**

