



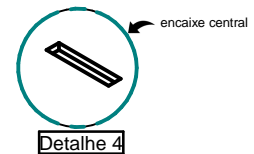
INSTRUÇÕES DE MONTAGEM KEBAB

Para efetuar a montagem do produto siga, as etapas a seguir:

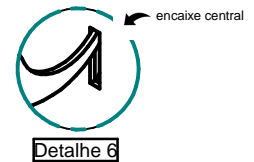
1. Utilizando o item 5 como base, una os itens 1 e 2 aos itens 3 e 4, respectivamente. Observe os encaixes laterais e inferiores (Detalhe 1 e 2);



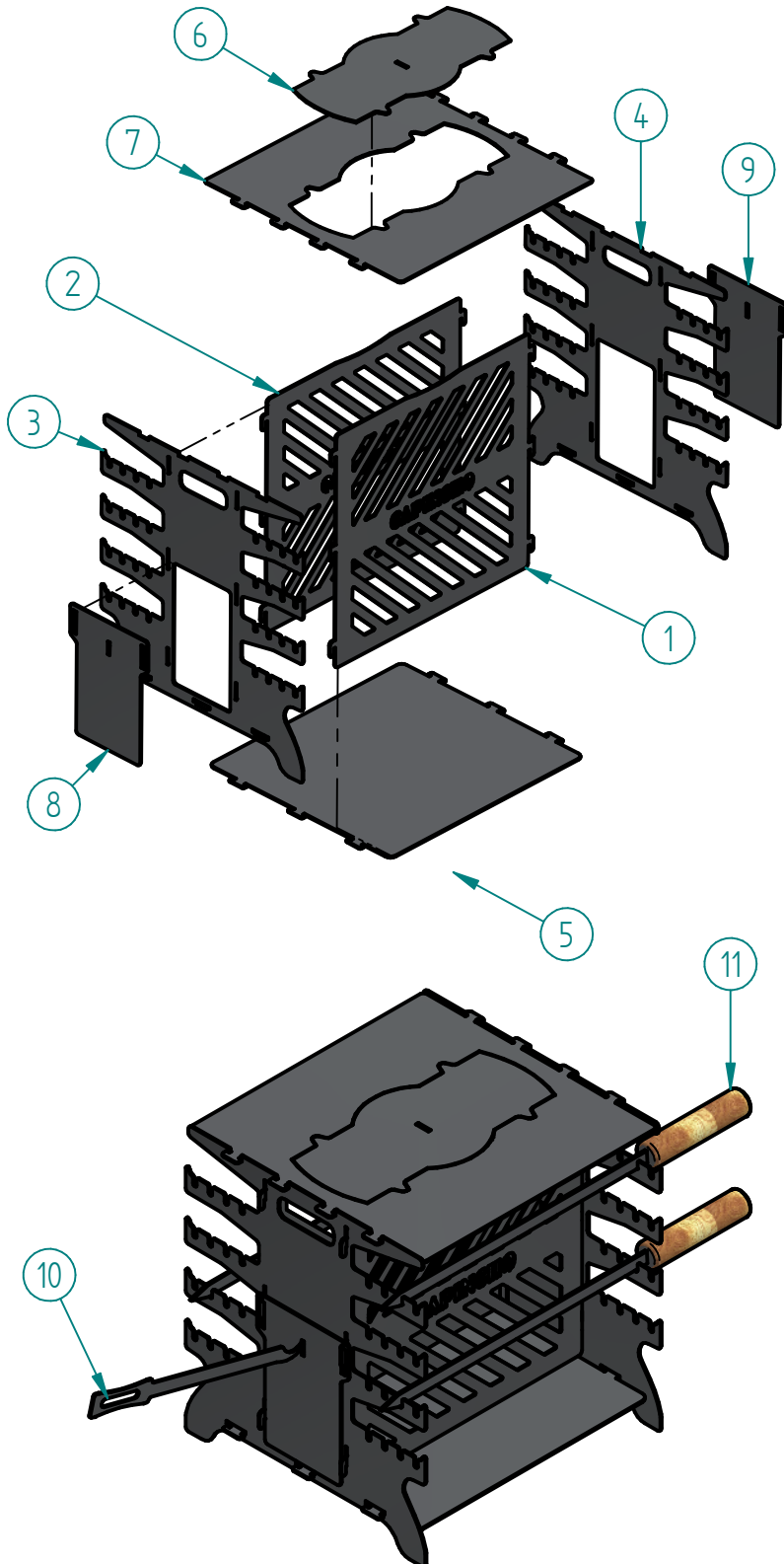
2. Coloque os itens 6 e 7 sobre o conjunto montado na etapa anterior, utilizando os encaixes laterais (Detalhe 3). Observe que o item 6 pode ser removido durante o uso, utilizando o item 10 no encaixe central (Detalhe 4);



3. Encaixe os itens 8 e 9 conforme o Detalhe 5. É possível remover os itens durante o uso, utilizando o item 10 no encaixe central conforme Detalhe 6;



4. Verifique se tudo esteja encaixado de maneira correta. O produto já está pronto para uso, espete a carne no espeto (Item 11) e apoie-o na lateral do produto.



Após a utilização, aguarde esfriar completamente antes de limpar o produto adequadamente.
Para protegê-lo contra corrosão, aplique uma camada fina de óleo de cozinha ou vaselina.

**PARA MAIS INFORMAÇÕES
ACESSE O QR CODE AO LADO**

