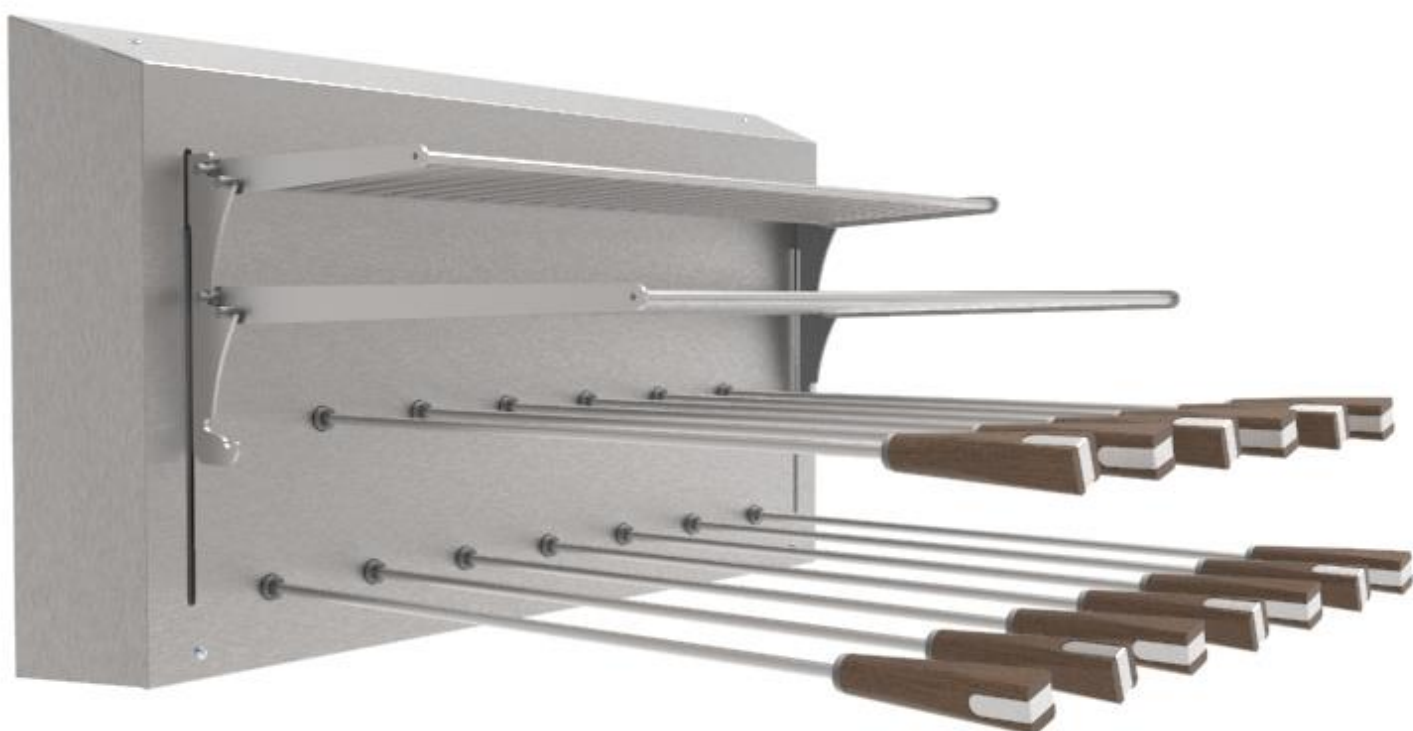


MANUAL DE INSTRUÇÕES

CHURRASQUEIRAS SUSPENSAS



ÍNDICE

PÁGINA

1) AVISOS GERAIS	02
2) ALERTAS DE SEGURANÇA	02
3) CARACTERÍSTICAS TÉCNICAS	03
4) APRESENTAÇÃO DO PRODUTO	05
5) INSTALAÇÃO DO PRODUTO	06
6) UTILIZAÇÃO DO PRODUTO	12
7) SUGESTÕES DE USO	15
8) DICAS PARA PREPARO DO CHURRASCO.....	15
9) INSTRUÇÕES PARA LIMPEZA	16
10) TERMO DE GARANTIA	16
11) TERMO DE ENTREGA DO PRODUTO	18

1) AVISOS GERAIS

- ✓ Antes de utilizar, manusear ou instalar seu produto FELESA, leia atentamente as orientações contidas neste Manual de Instruções.
- ✓ Antes de ligar seu produto FELESA, verifique se o plugue e o cabo de alimentação elétrico estão em perfeitas condições. No caso de apresentarem defeitos ou danos, ele deverá ser substituído pelo fabricante ou agente autorizado ou pessoa qualificada, a fim de evitar riscos.
- ✓ Este aparelho é projetado para ser usado em aplicações domésticas ou similares, tais como: áreas de cozinha em lojas, escritórios e outros ambientes de trabalho; casas de fazenda; por clientes em hotéis, motéis e outros ambientes do tipo; pousadas e ambientes do tipo.
- ✓ A utilização em áreas industriais não estará coberta pela garantia do fabricante.
- ✓ A manutenção da churrasqueira não deverá ser feita sem o auxílio de um técnico.
- ✓ A FELESA não autoriza que seus produtos sejam manuseados por crianças, cabendo aos pais ou responsáveis o dever de mantê-las afastadas quando em funcionamento, zelando pela sua segurança e integridade física dos menores. Recomenda-se que mesmo o aparelho não estando em funcionamento, as crianças sejam vigiadas pelos responsáveis para assegurar que não estejam brincando com o aparelho, seus componentes ou seus acessórios.

2) ALERTAS DE SEGURANÇA

- ✓ Certifique-se que a tomada ou outro tipo de conexão no qual será ligada a churrasqueira esteja dimensionada para suportar a corrente, a potência e a tensão informadas para o produto na tabela das Características Técnicas.
- ✓ Não ligar os cabos do motorreductor diretamente na rede elétrica.
- ✓ O produto deverá ser ligado em uma tomada padrão ABNT com aterramento, aprovada pelo Inmetro, para a segurança do usuário, de sua família e de seu patrimônio. Nunca utilizar o neutro da rede para aterramento.
- ✓ O cabo de alimentação deve ficar livre, sem tensionamentos e não deve tocar em superfícies quentes.
- ✓ Nunca utilize conectores tipo “T” ou extensões, pois os mesmos podem danificar o produto ou a rede elétrica de sua residência.
- ✓ Nunca desligue a churrasqueira da tomada puxando pelo cabo elétrico. Use o plug.
- ✓ Este produto funciona em temperaturas elevadas, portanto, partes acessíveis do mesmo, tais como cantoneiras, perfis, suportes e cabos de espetos, poderão estar

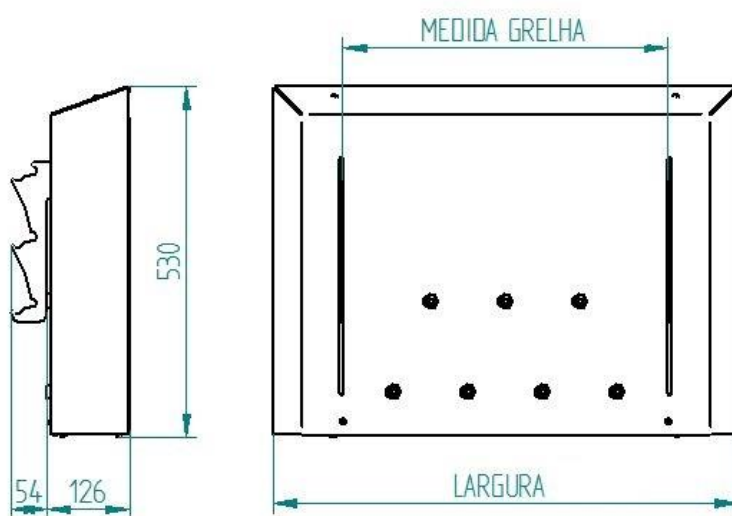
quentes durante o seu funcionamento. Cuidados devem ser tomados para evitar o contato com as superfícies quentes e consequentes riscos de queimaduras. Nunca toque nas partes metálicas internas durante ou imediatamente após a utilização do produto.

- ✓ Este aparelho não se destina à utilização por pessoas (inclusive crianças) com capacidades físicas, sensoriais ou mentais reduzidas, ou por pessoas com falta de experiência e conhecimento, a menos que tenham recebido instruções referentes à utilização do aparelho ou estejam sob a supervisão de uma pessoa responsável pela sua segurança.
- ✓ Os invólucros plásticos e outros materiais da embalagem do produto deverão ficar longe do alcance de crianças e animais, afim de evitar riscos de sufocamento ao brincar ou manusear tais resíduos.
- ✓ Retire com cuidado o filme plástico que protege as peças de sua churrasqueira, para evitar que com o aquecimento o plástico derreta e dificulte sua retirada e limpeza posterior.
- ✓ Utilize apenas carvão vegetal para fazer fogo. Não utilizar gasolina, etanol, querosene ou qualquer outro tipo de combustível para acender o fogo: Risco de explosão e queimaduras.
- ✓ A empresa FELESA Indústria Metalúrgica Ltda não assume qualquer responsabilidade por ações que venham a resultar em danos por uso inadequado, se estas providências não forem observadas.

3) CARACTERÍSTICAS TÉCNICAS

DADOS	CONJUNTO ROTATIVO PARA CHURRASQUEIRAS A CARVÃO
TENSÃO DE ENTRADA NA FONTE:	90-240V
FREQUÊNCIA:	50-60 Hz
CORRENTE:	0,2-0,7 A
CONSUMO MÁXIMO DE ENERGIA ELÉTRICA:	0,050 kW/h

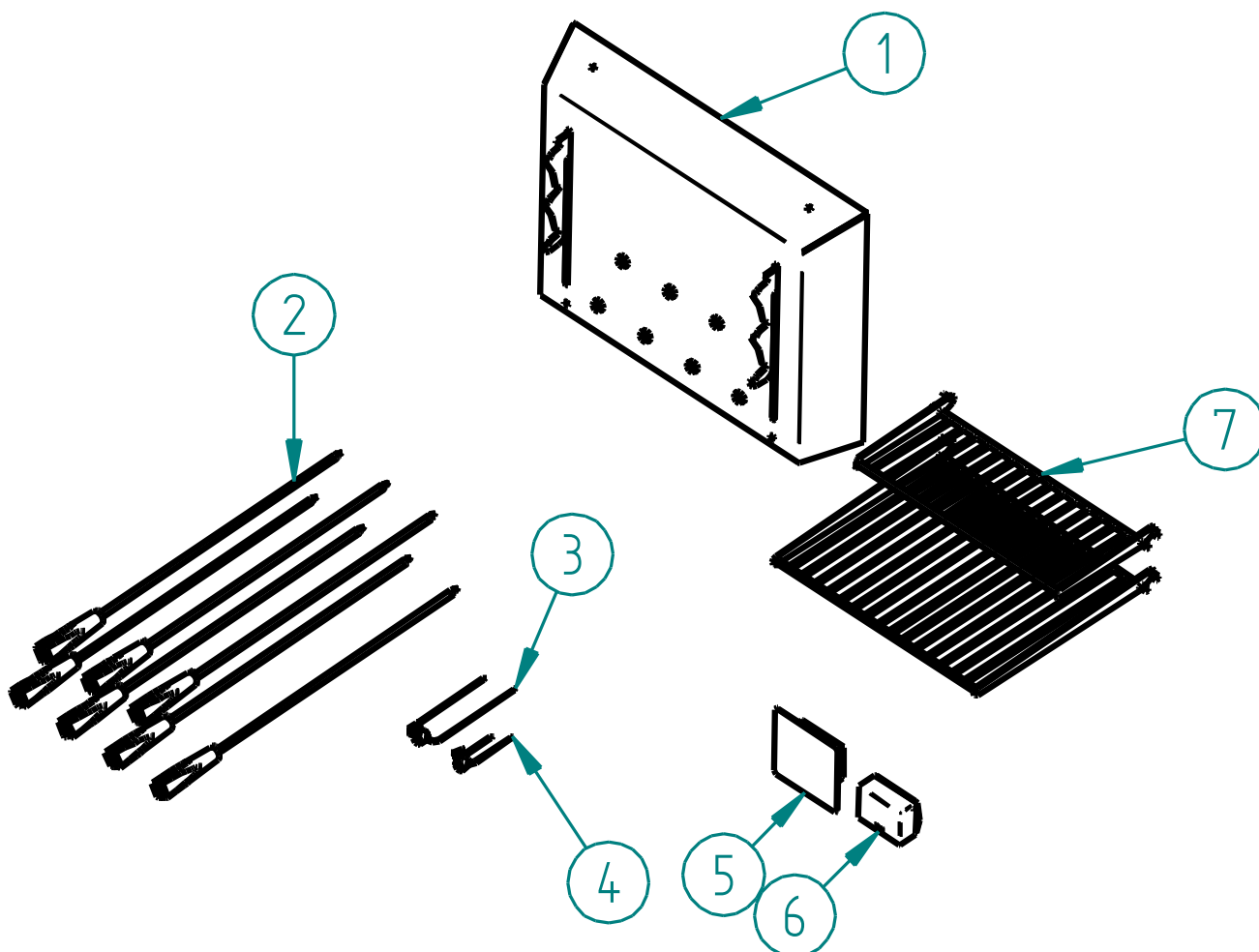
Modelo	ESPETOS (unidade)	LARGURA DA GRELHA	LARGURA DA CHURRASQUEIRA
5 ESPETOS + GRELHA 08000475	5	440mm	600mm
7 ESPETOS + GRELHA 08000452	7	458mm	700mm
9 ESPETOS + GRELHA 08000453	9	600mm	800mm
11 ESPETOS + GRELHA 08000454	11	710mm	900mm
13 ESPETOS + GRELHA 08000455	13	825mm	1000mm
GRELHA - 500 08000456	0	340mm	500mm
GRELHA - 600 08000457	0	440mm	600mm
GRELHA - 700 08000458	0	485mm	700mm
GRELHA - 800 08000459	0	600mm	800mm
GRELHA - 900 08000460	0	710mm	900mm
5 ESPETOS - GRELHA LATERAL 08000461	5	440mm	1100mm
7 ESPETOS - GRELHA LATERAL 08000462	7	485mm	1200mm



4) APRESENTAÇÃO DO PRODUTO

As churrasqueiras a carvão FELESA são compostas dos seguintes componentes:

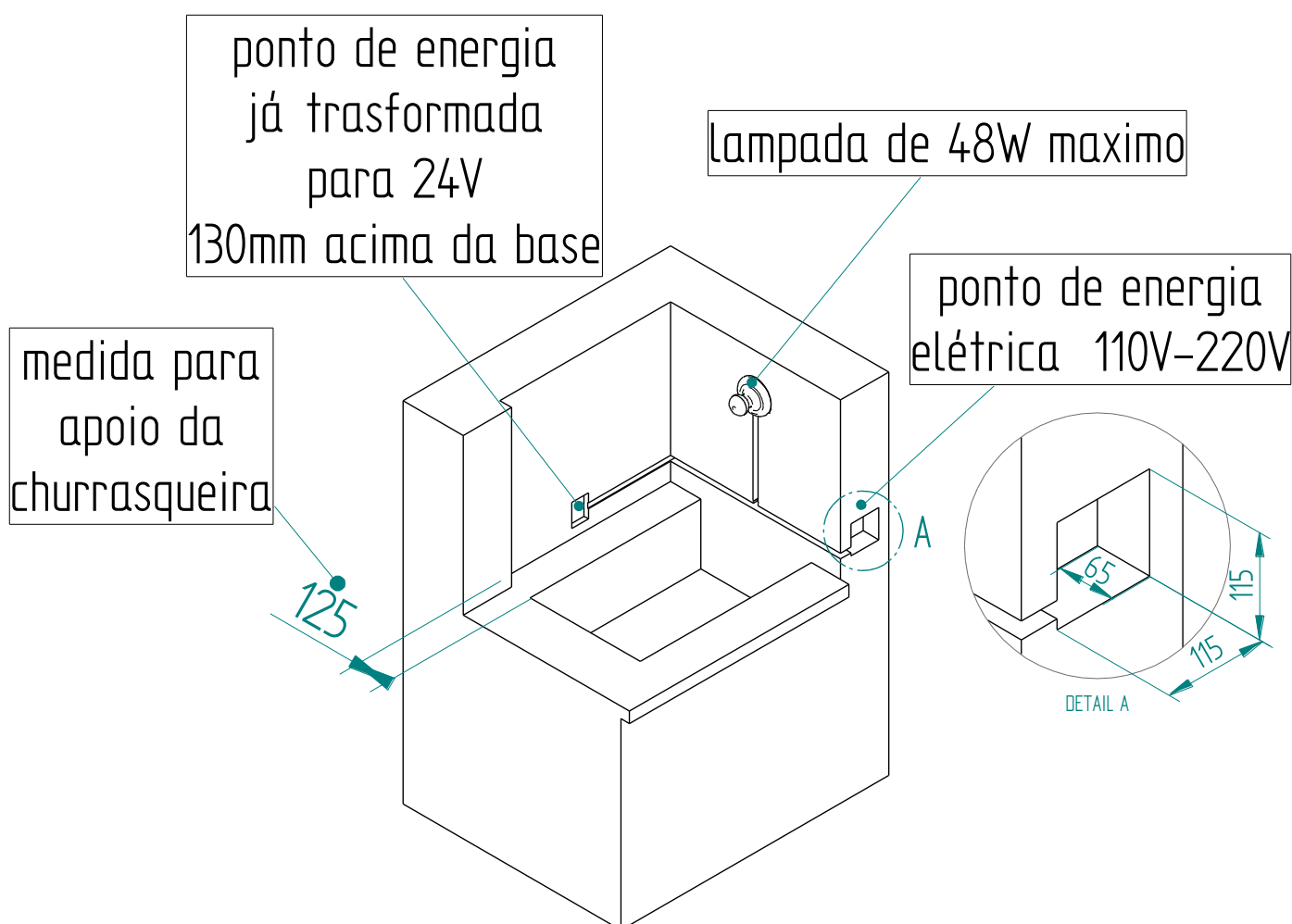
- 1) CONJUNTO PERFIL, medidas e formatos verificar na tabela da pagina 4, ou consulte um vendedor Felesa
- 2) ESPETOS, disponíveis nas medidas 600mm, 700mm e 800mm, consulte um vendedor Felesa.
- 3) GARFO 80x210mm
- 4) GARFO 60x110mm
- 5) REATOR COMANDO TOUCH DE EMBUTIR
- 6) REATOR COMANDO TOUCH DE SOBREPOR
- 7) GRELHAS METRO QUADRADO PARA CHURRASQUEIRA SUSPENSA



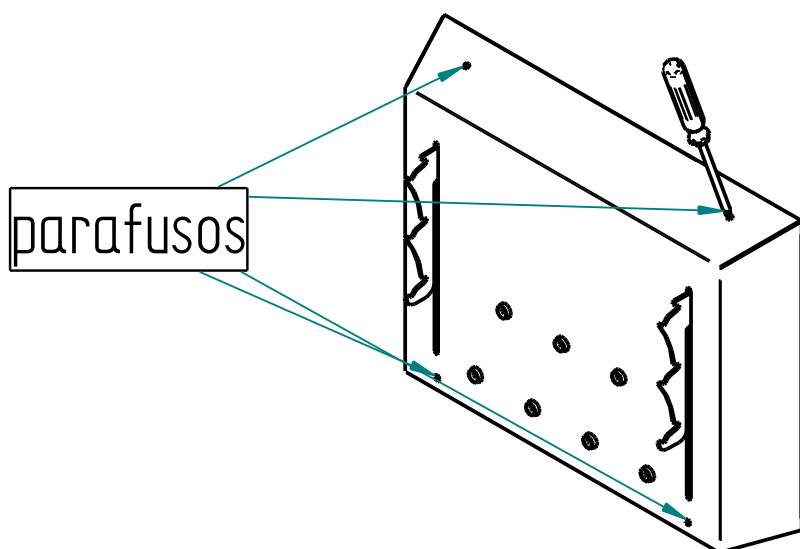
5) INSTALAÇÃO DO PRODUTO

- ✓ As churrasqueiras FELESA devem ser instaladas sobre superfícies firmes, planas e niveladas, de preferência sobre alvenaria, pedra ou tijolos refratários para garantir que não ocorra aquecimento do motor e das engrenagens, mantendo o funcionamento do equipamento macio e silencioso, caso não seja respeitado as devidas instruções o produto poderá acarretar em defeitos nos quais a Felesa não se responsabilizará, sugerimos sempre que um técnico especializado faça a instalação com a alvenaria apropriada.
- ✓ O modelo de churrasqueira será definido conforme o tamanho da alvenaria disponível no local de instalação. Para maiores informações sobre a alvenaria consulte um vendedor Felesa.
- ✓ A tubulação para passagem dos cabos de ligação do motor com a fonte de alimentação deverá ser prevista anteriormente.

As medidas do nicho devem seguir alguns critérios conforme demonstrado abaixo:

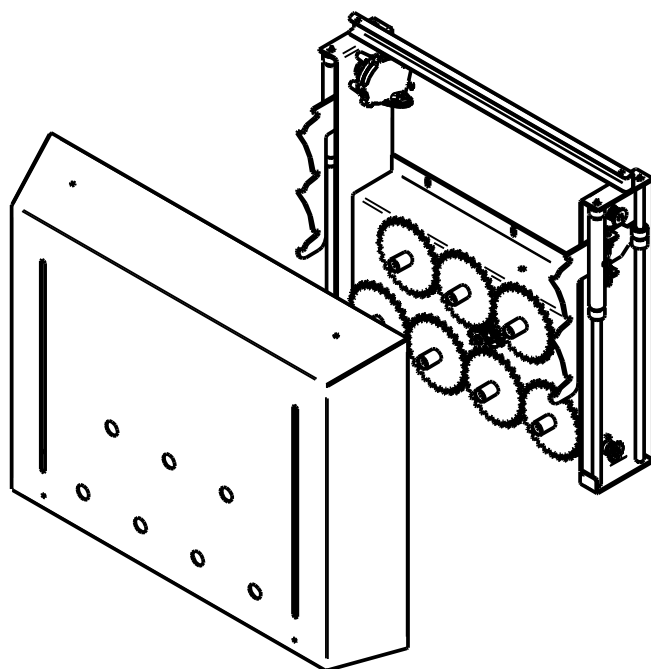


Já com o nicho pronto e devidamente dimensionado, retire o acabamento da churrasqueira para fazer a instalação, com o auxílio de uma chave Philips remova os 4 parafusos que prendem o acabamento da churrasqueira, conforme a imagem abaixo

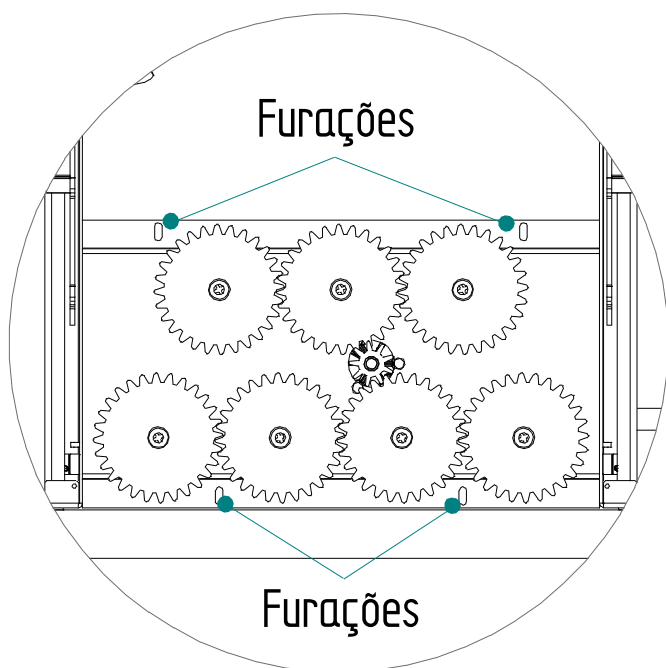


OBS: para soltar parafusos gire a chave no sentido anti-horario

Remova a tampa para eslocando-a para frente conforme a imagem

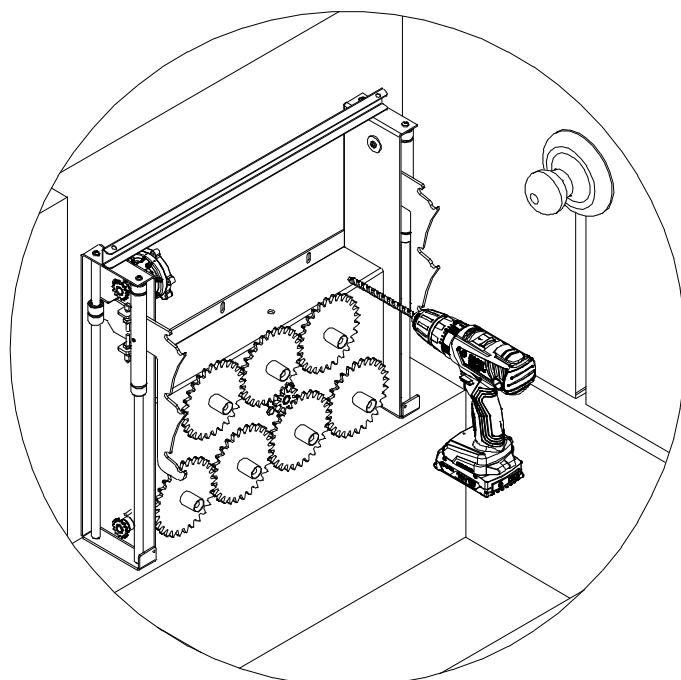


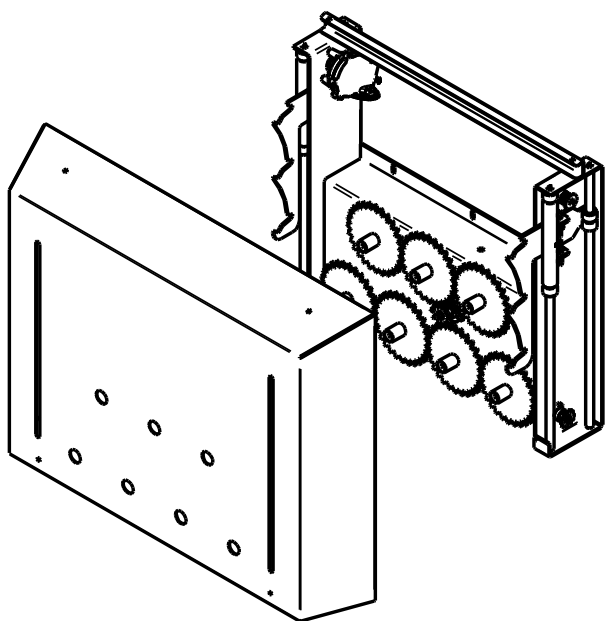
Passo o cabeamento que está atrás do produto até o ponto de energia elétrica 110V-220V posicione o corpo da churrasqueira no nicho e com o auxílio de uma furadeira e uma broca diâmetro de 8mm para concreto fure nos locais indicados, você também pode marcar onde deve ser furado retirar o corpo da churrasqueira e furar.



Cada modelo de churrasqueira terá sua própria disposição de furos e quantidade dos mesmos, mas se assemelham entre si como na imagem ao lado

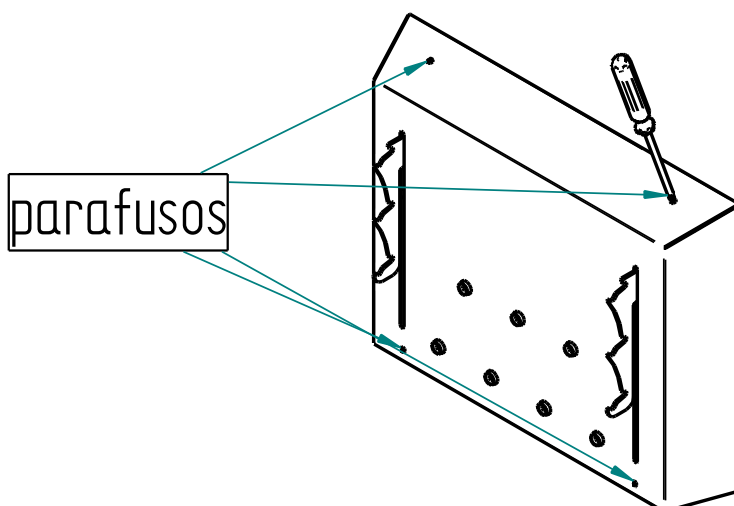
com uma broca para concreto fure nos locais indicados e em uma profundidade condizente com sistema de fixação





Fixe novamente os 4 parafusos de fixação na mesma condição anterior

posicione a tampa de acabamento de volta a posição original cuidado com o alinhamento dos furos e o encaixe correto



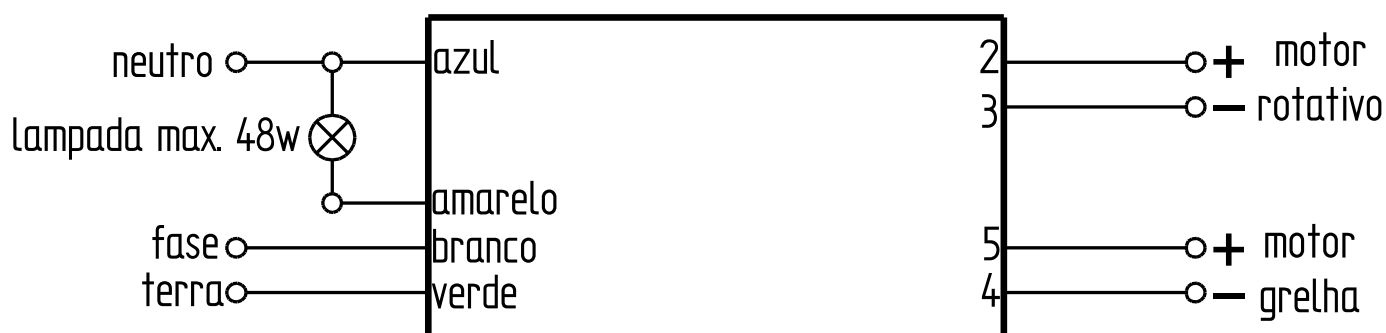
Cuidado: o cabo de alimentação (5 vias) que é passado pelo conduíte para caixa de comando parte frontal do nicho não deve sobrar na parte de dentro da churrasqueira, o mesmo pode se romper com o movimento das engrenagens.

Para efetuar a ligação do painel de comando da churrasqueira você deve seguir o esquema elétrico contido atrás da mesma, para sua segurança desligue a rede elétrica.

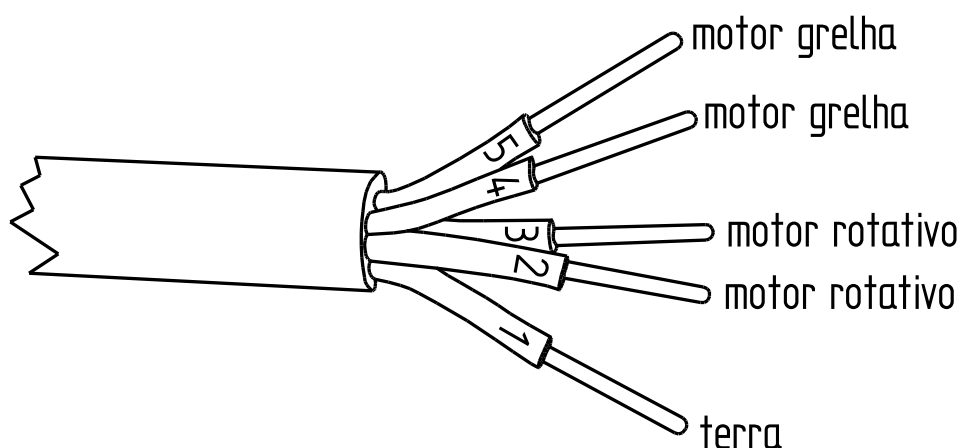
Alguns critérios devem ser tomados em consideração:

- Se ocorrer algum tipo de curto pela energia estar ligada poderá ocorrer a queima do produto.
- Nunca utilize lâmpadas que consumam mais de 48W pois acarretará na queima do produto.
- Certifique-se que as ligações estejam certas antes de colar na parede o produto
- Isole totalmente os terminais em uso para que não ocorra problemas

ESQUEMA DE LIGAÇÃO



CABO DE 5 VIAS SAINDO DA CHURRASQUEIRA



A ligação dos fios necessita algum conhecimento de elétrica, pois é necessário isolar os fios após o término do processo.

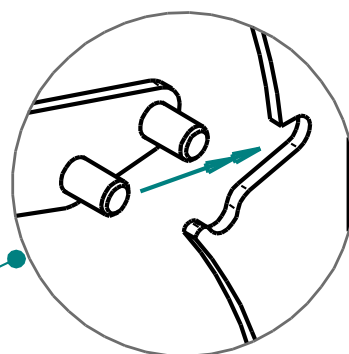
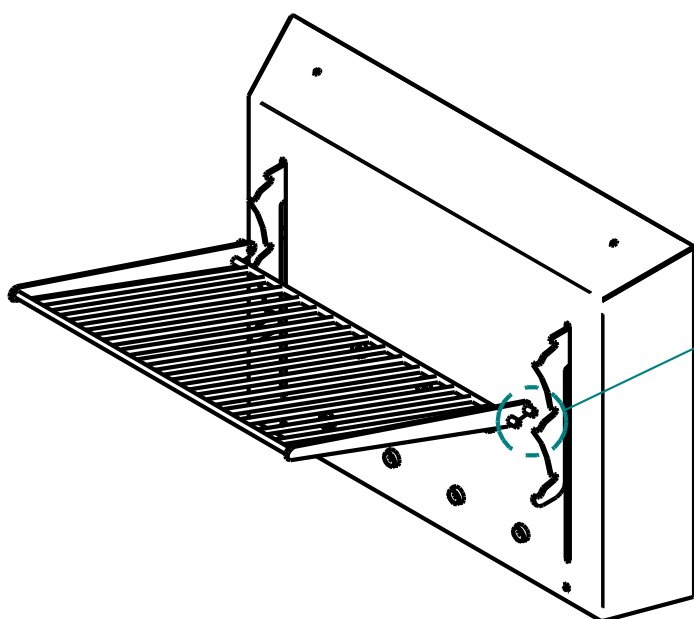
O cabeamento que sai da churrasqueira tem 5 vias, faça a ligação dos números 2 e 3 na saída “motor rotativo” e as vias 5,5 na motor “grelha”, os mesmos são identificados tanto no cabo que sai do motor quanto no painel de comando, caso sua grelha estiver ao contrário (+ = sobe, - = desce) inverta os fios ligando o 5 no terminal 4 e o 4 no terminal 5, o cabo restante, no caso 1 é ligado no fio verde de aterramento.

O fio branco (fase) e o fio azul 9 (neutro) que saem do comando são ligados na rede, o fio amarelo e o azul são ligados conforme o esquema elétrico para ligar uma lâmpada de iluminação que não ultrapasse os 48w, por fim o fio verde deve ser ligado no aterramento.

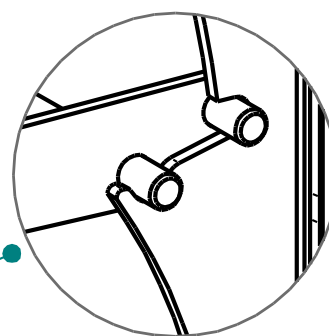
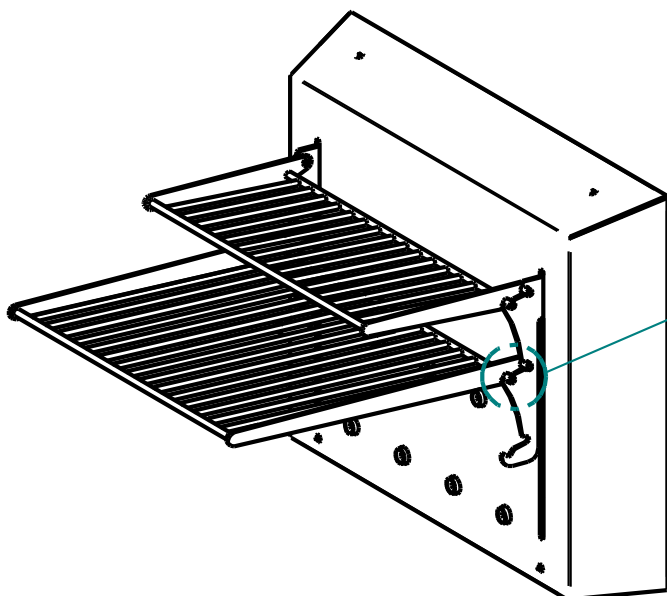
Após tudo funcionando retire o protetor da fita dupla face e cole o comando em seu devido lugar, cuidado ao fazer este passo para que o mesmo fique conforme desejado, uma vez utilizada a cola perde seu poder de fixação.

6) UTILIZAÇÃO DO PRODUTO

Você pode utilizar grelhas ou espetos neste produto, observe abaixo como você pode encaixar a grelha para utiliza-la, você ainda pode utilizar a grelha e espetos juntos, mas sempre tome cuidado para não descer a grelha encima dos espetos.



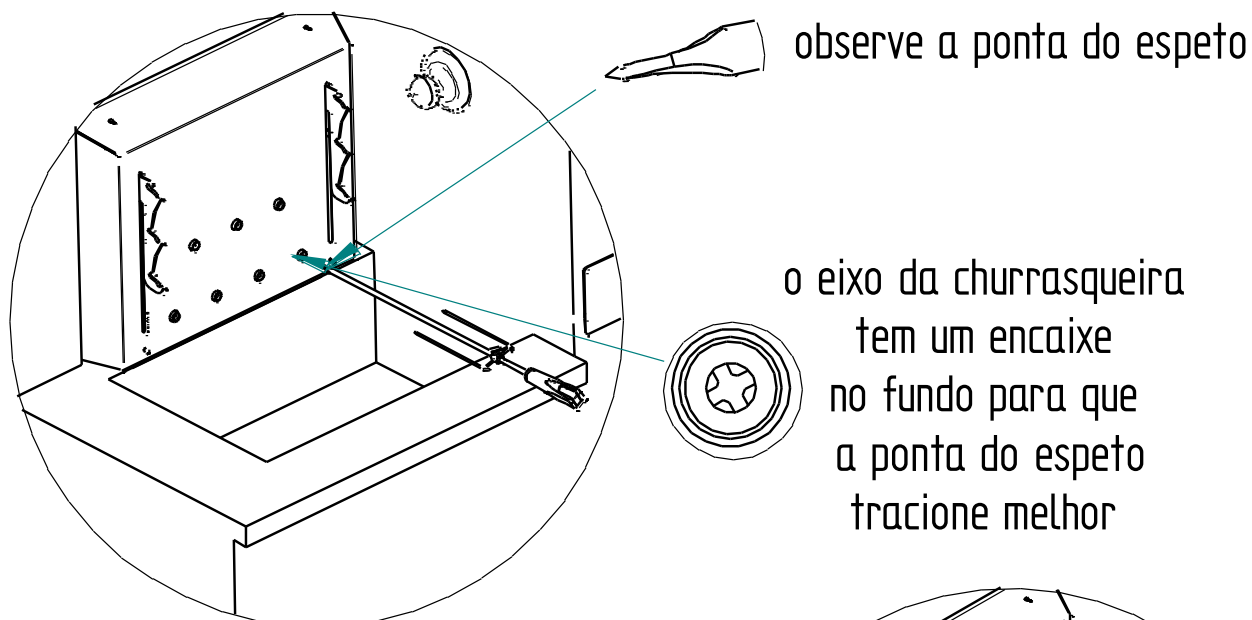
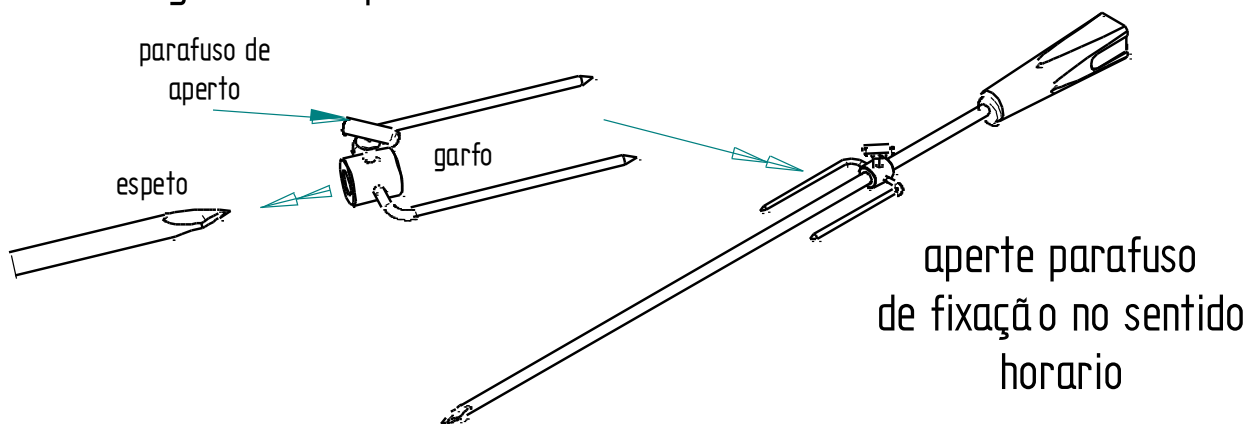
incline a grelha e encaixe os pinos conforme a proxima imagem



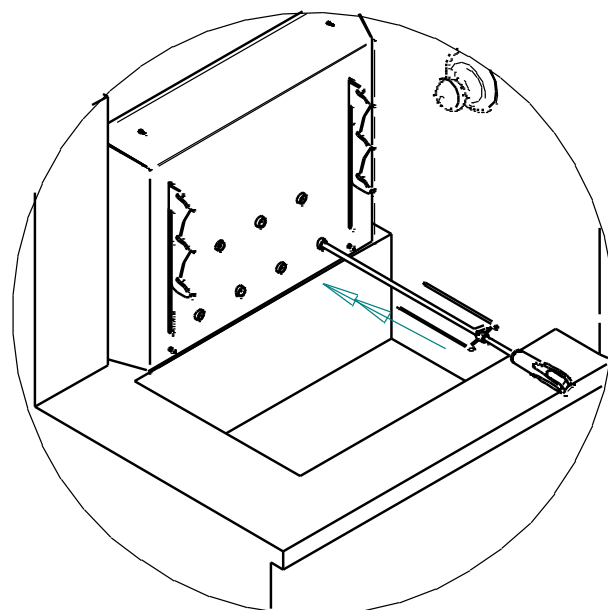
voce pode utilizar 3 posições de grelha diferente

Para utilizar espetos observe, alguns tipos de carne podem não ficar fixas ao espeto como desejado, portanto deve-se utilizar garfos, observe a imagem abaixo.

introduza o garfo no espeto



introduza o espeto
observe para que a carne não se choque com o espeto do lado
caso isso aconteça
encaixe o espeto em outra posição



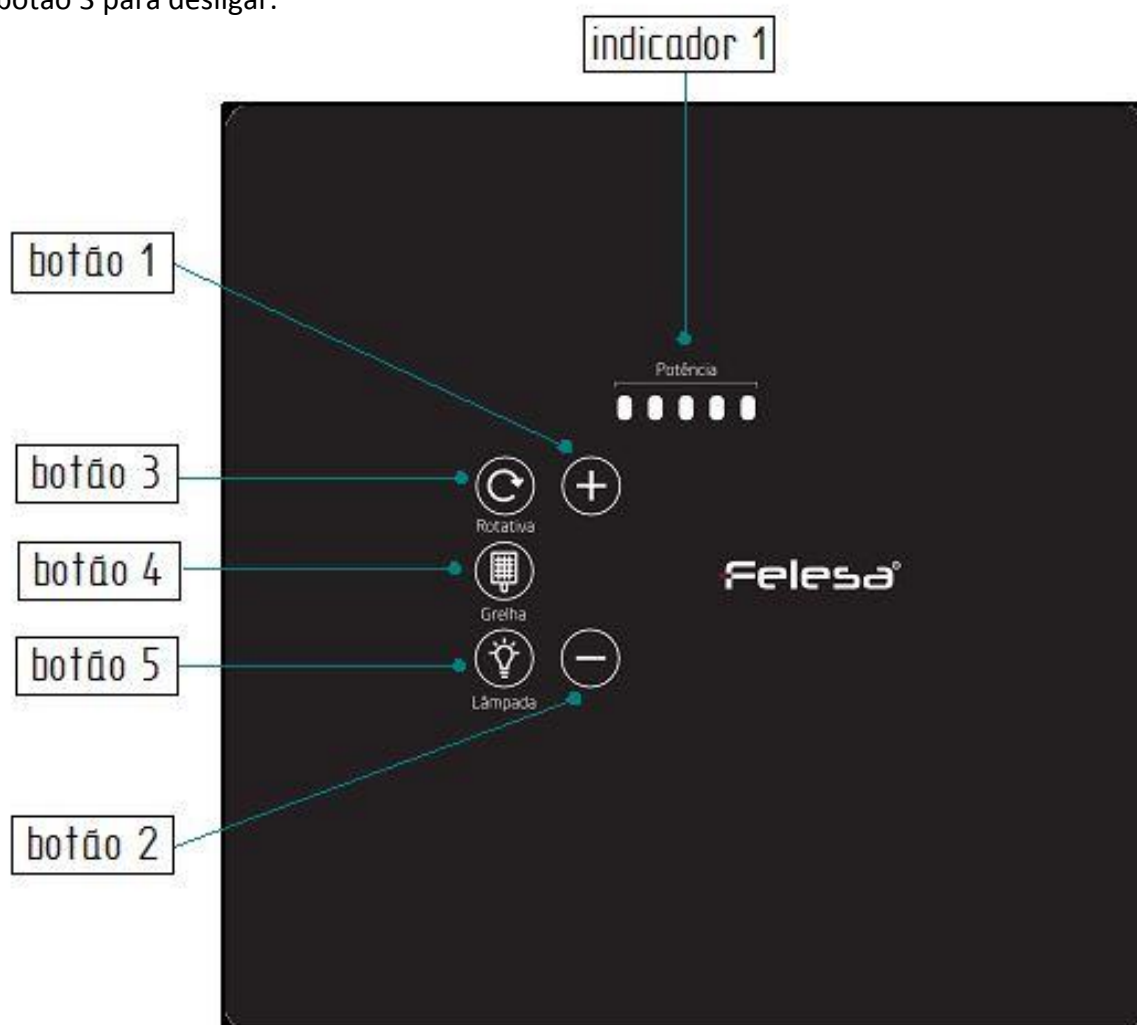
OBS: Acender o fogo utilizando somente carvão vegetal.

Aperte o botão 3 uma vez, dessa forma ligue o rotativo, o indicador 1 irá acender indicando a velocidade de rotação. Caso sua churrasqueira possua lâmpada, toque uma vez o botão 5.

Regule a velocidade de rotação dos espetos através do botão 1 e 2 no painel frontal, o indicativo de velocidade irá aparecer no indicador 1. A velocidade de rotação do motor está relacionada com a necessidade de sumo e/ou gordura desejada sobre as carnes, ou seja, quanto maior a velocidade de giro dos espetos, maior a quantidade de sumo e/ou gordura acumulada.

Aperte o botão 4 para mudar a função de rotativo para a grelha, sempre tome cuidado para não descer a grelha sobre os espetos, o movimento é dado no botão 1 e 2 do painel, selecionar rotativo novamente aperte o botão 3, a alternância entre funcionalidade é feita desta forma

Após o término do cozimento, desligar a rotação dos espetos clicando uma vez no botão no qual a operação está selecionada, por exemplo rotativo está selecionado aperte o botão 3 para desligar.



7) SUGESTÕES DE USO

- ✓ Não deixe a churrasqueira em funcionamento sem supervisão, pois acompanhar o funcionamento da churrasqueira auxilia no aprendizado e experiência para uma melhor utilização e aproveitamento do produto.
- ✓ Após a utilização de sua churrasqueira FELESA, é aconselhável limpá-la para evitar o acúmulo de gordura, sal e temperos que podem agredir os componentes e causar corrosão.
- ✓ Cuidado com o acúmulo de sujeira nos eixos, poderá causar problemas no encaixe dos espetos.

8) DICAS PARA PREPARO DO CHURRASCO

- ✓ A parte larga da carne deverá ser colocada perpendicularmente ao espeto.
- ✓ Os espetos deverão ser posicionados de modo a evitar choques entre os alimentos ou dos alimentos com as laterais da câmara de cozimento da churrasqueira, durante a rotação.
- ✓ Na movimentação ou na retirada dos alimentos não tocar em partes quentes para evitar acidentes e queimaduras. Utilizar luvas e aventais durante o preparo.
- ✓ Observe o cozimento dos alimentos pois carnes com espessuras mais finas tem um tempo de cozimento menor do que carnes com espessuras mais grossas.

9) INSTRUÇÕES PARA LIMPEZA

- ✓ Para realizar a limpeza da churrasqueira deve-se observar os itens descritos a seguir.
- ✓ Retirar o cabo da tomada de força puxando pelo plug.
- ✓ Após a utilização aguardar que a churrasqueira esfrie para realizar a limpeza. As partes quentes podem causar queimaduras durante o seu manuseio.
- ✓ Utilize uma esponja macia ou pano úmido com sabão ou detergente doméstico para realizar a limpeza.
- ✓ Nunca utilize ácidos, produtos à base de cloro, como saponáceos, sodas, alvejantes ou ainda produtos abrasivos como esponja de aço ou objetos pontiagudos como facas, tesouras e outros para realizar a limpeza.
- ✓ É proibida a utilização de lava jato para a limpeza deste equipamento.
- ✓ A Frente Superior (3) é uma peça que pode ser removida quando necessário, pois fica apenas apoiada nos Suportes(10).

10) TERMO DE GARANTIA

Obedecemos e respeitamos toda a legislação brasileira de defesa dos direitos do consumidor. Em vista disso, é garantido pela FELESA indústria Metalúrgica Ltda, defeitos de matérias-primas e fabricação, pelo prazo de 3 (três) meses, Garantia Legal, atendendo ao Código de Defesa do Consumidor, e outros 9 (nove) meses de Garantia Estendida FELESA, a contar:

- a) data da nota fiscal de venda ao consumidor final no caso de aquisição em loja ou revenda e posterior envio do Termo de Entrega do Produto à empresa
- b) data de assinatura do Termo de Entrega do Produto FELESA junto à construtora

Este produto tem fins específicos para uso doméstico, devendo, obrigatoriamente, respeitar as considerações feitas em relação aos cuidados com seu equipamento.

Constatado o defeito de fabricação, o consumidor deverá entrar em contato com a fábrica afim de serem passadas as instruções necessárias para a correção do dano.

Em caso de transporte para a fábrica, as despesas com seguro ou transporte serão por conta do consumidor.

Este Termo de Garantia será anulado e sem efeito na ocorrência de quaisquer das seguintes hipóteses listadas a seguir:

- Não forem cumpridas as recomendações contidas no Manual de Instruções que acompanha o produto;
- O produto for danificado em ocorrência de acidentes de transporte, armazenagem ou manuseio indevido;
- O defeito apresentado for causado por desgaste natural do produto incluindo, amarelamento, riscos e manchas das partes externas bem como eventos decorrentes da aplicação de produtos químicos abrasivos e/ou similares que provoquem resultados danosos a integridade da matéria-prima do produto;
- Utilização de acessórios ou componentes, para instalação ou uso, não aprovados pela FELESA ou em desacordo com as Normas Técnicas existentes no país;
- Ficar evidenciado que o produto sofreu uso indevido, modificação ou ainda consertos efetuados por pessoas ou entidades não autorizadas pela FELESA.
- O produto for utilizado para uso comercial;
- Se houver algum defeito na parte elétrica do produto ocasionada por deficiência da instalação elétrica externa ou descargas na rede elétrica ocasionadas ou não por descargas atmosféricas, ou pela companhia de abastecimento de energia elétrica local;

Garantias Implícitas : esta garantia substitui todas as outras garantias explícitas ou implícitas e nenhum representante ou terceiro está autorizado a assumir qualquer outra obrigação relacionada à venda de nossos produtos em nome da FELESA.

A empresa FELESA não se responsabilizará por quaisquer danos diretos, indiretos ou resultantes de uso ou desempenho do produto ou outros prejuízos relativos de propriedade ou prejuízos pecuniários.

11) TERMO DE ENTREGA DO PRODUTO

O presente Termo de Entrega do Produto é acompanhado de um questionário que deverá ser respondido pelo cliente e enviado a FELESA através dos correios, com selo pago pela empresa, para que o produto obtenha mais 9 (nove) meses de Garantia Estendida FELESA.

NOME DO CLIENTE:

ENDEREÇO:

CIDADE:

NOME DA CONSTRUTORA:

NOME DO VENDEDOR:

DATA DA COMPRA:/...../.....

DATA DA INSTALAÇÃO/...../.....

NÚMERO DA NOTA FISCAL:

NÚMERO DE SÉRIE:

INSTALAÇÃO EFETUADA PELA EMPRESA/TÉCNICO OU PROPRIETÁRIO

NOME DA EMPRESA OU TÉCNICO:

Quais os produtos que devem ser utilizados na limpeza da sua churrasqueira FELESA:

Esponja e detergente

material abrasivo/esponja de aço

Para assar alimentos em sua churrasqueira FELESA você deve usar somente?

Carvão

Lenha

felesa[®]

Rua: Victório Carraro, 580

Bairro: Bota Fogo – Bento Gonçalves – RS

Fone: (54)34532970